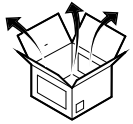
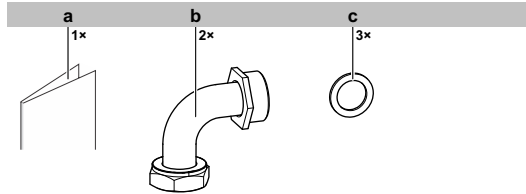




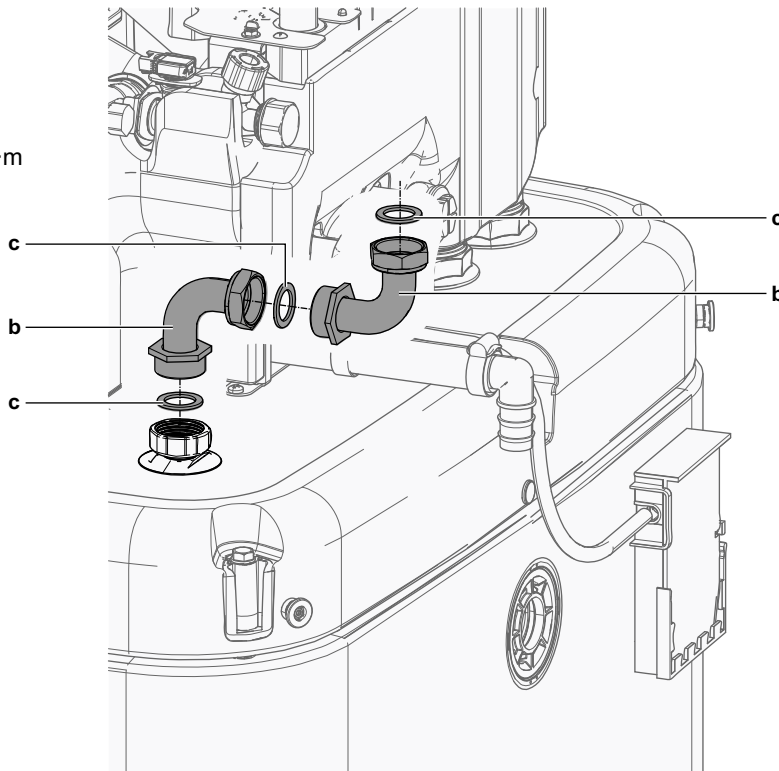
EKECDBC03AF



EKECDBC03AF

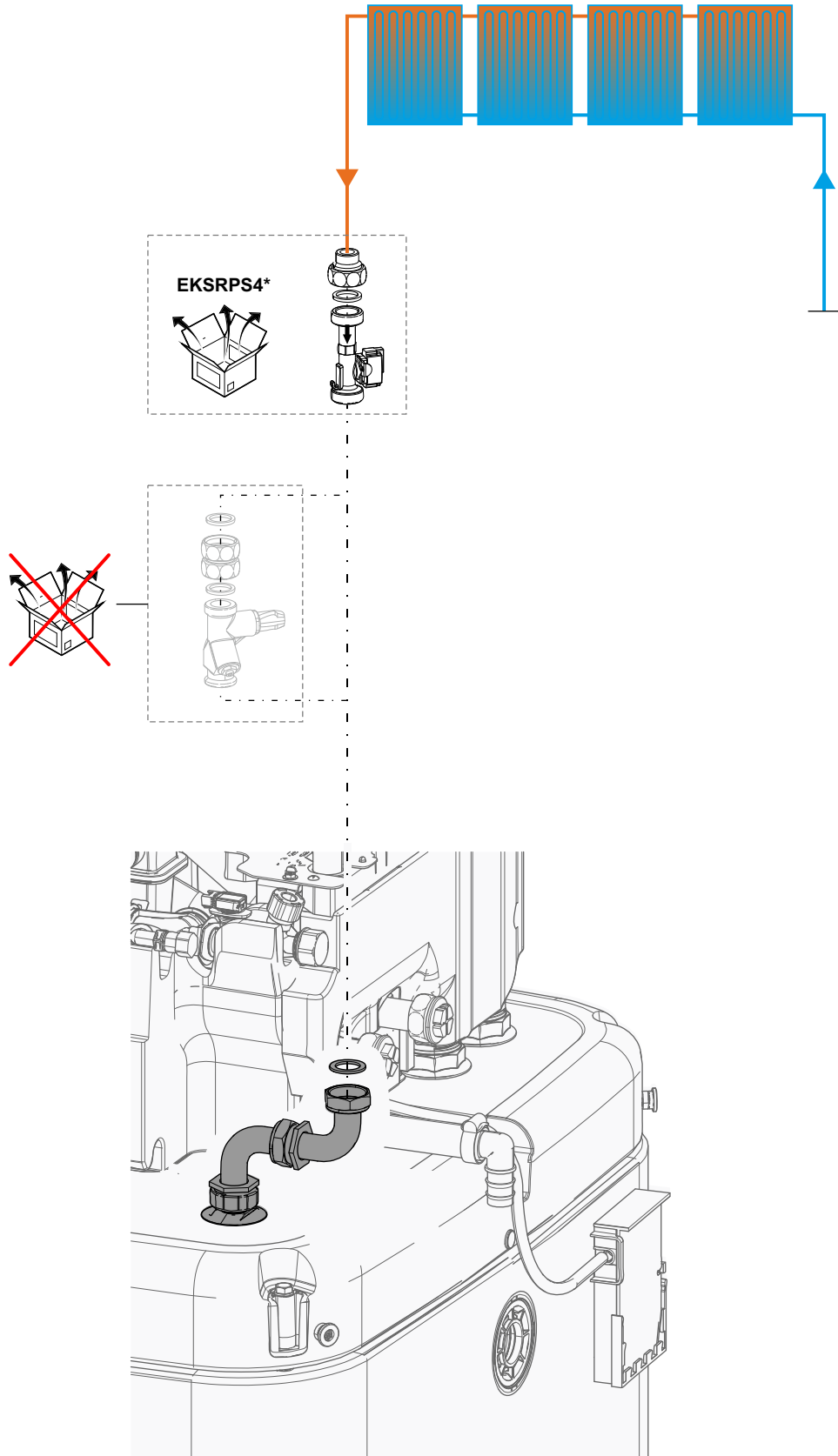


 25 - 30 N·m





[EKECBCO3AF]



**DAIKIN EUROPE N.V.**

Zandvoordestraat 300, B-8400 Oostende, Belgium

4P797449-1 A 01/2025