

INSTALLATION MANUAL



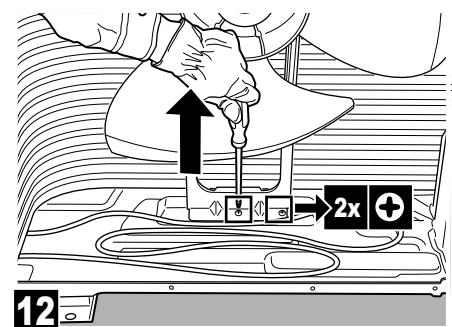
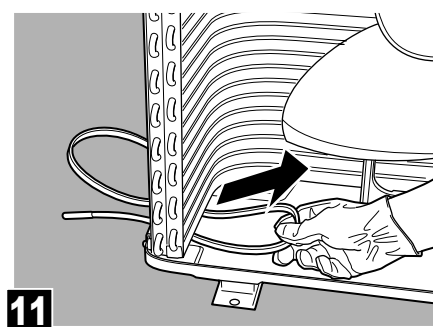
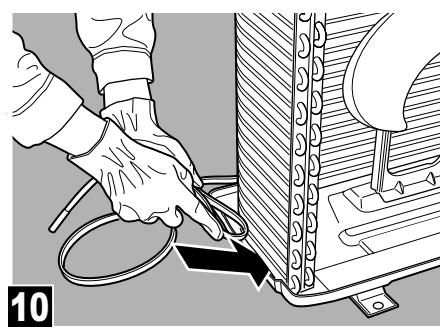
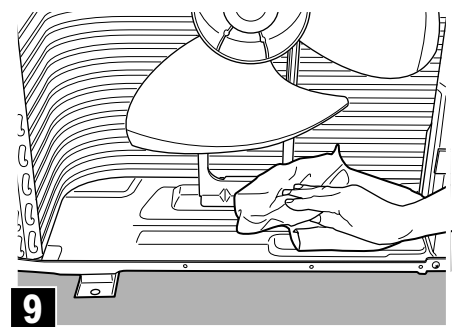
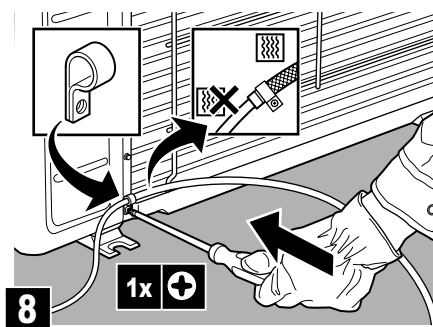
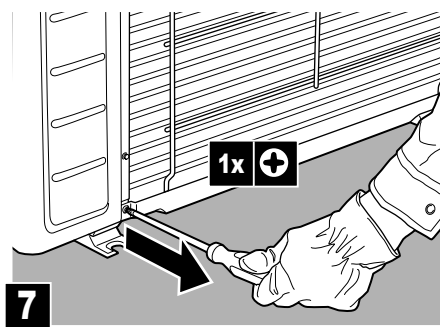
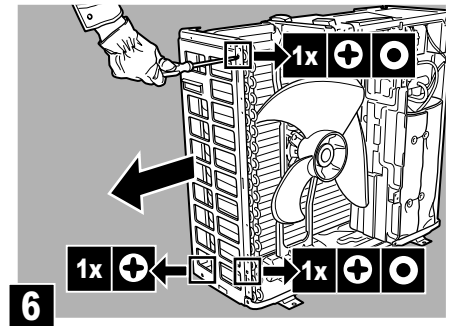
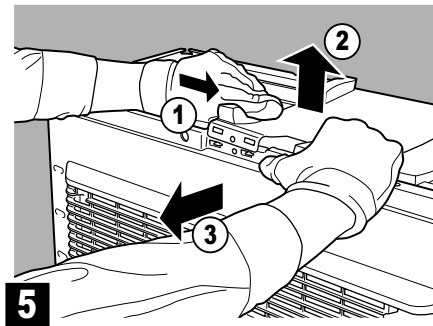
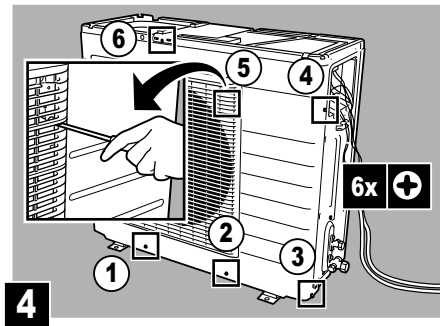
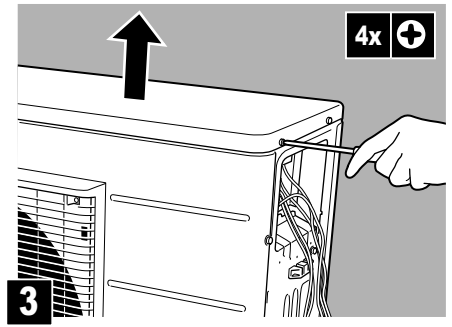
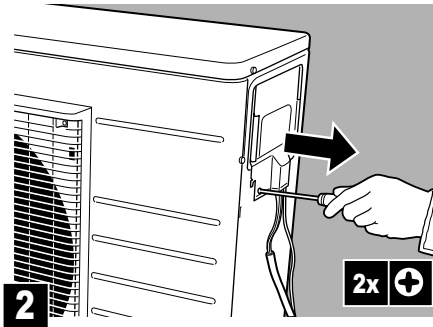
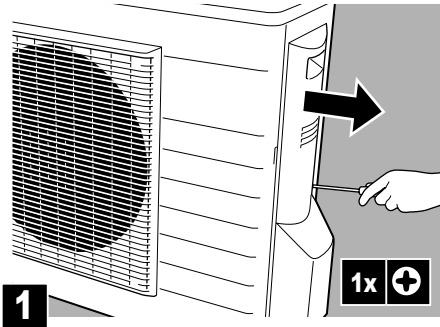
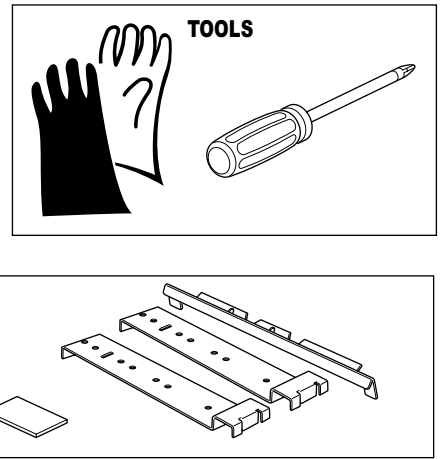
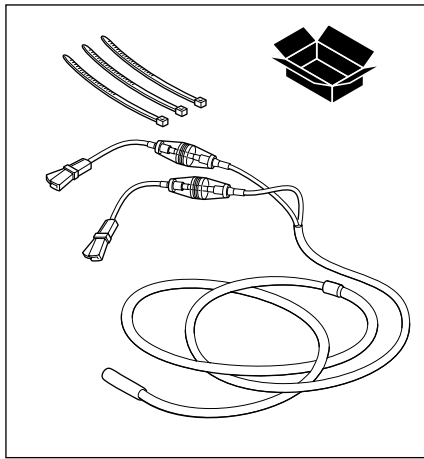
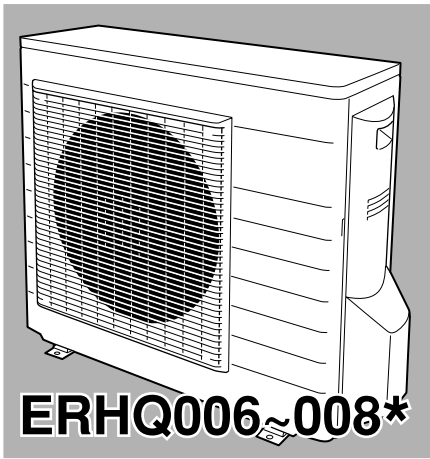
Bottom plate heater kit

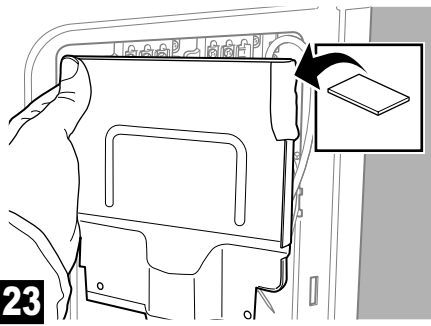
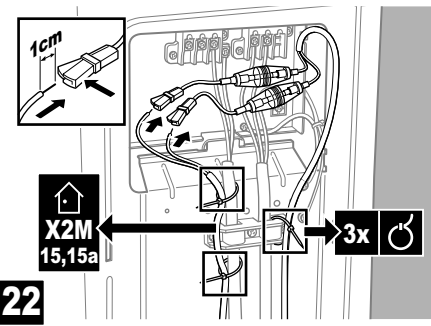
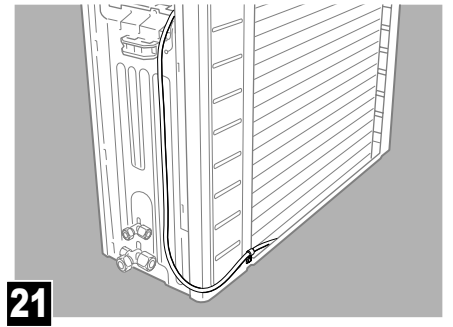
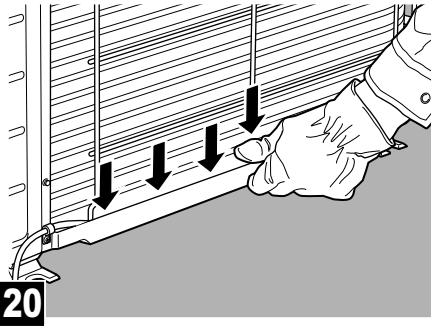
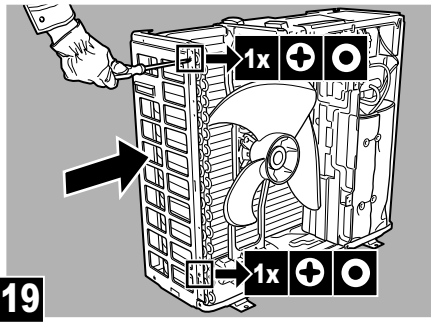
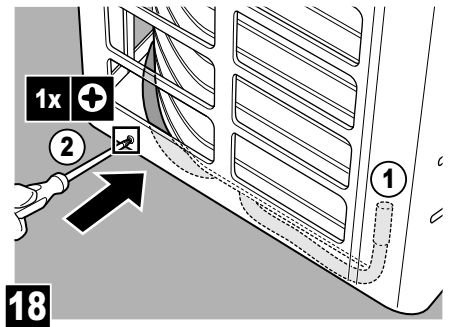
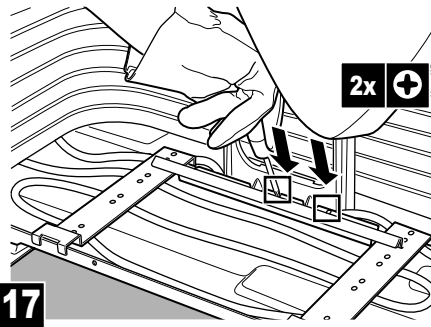
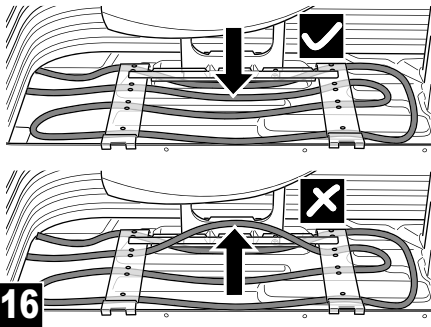
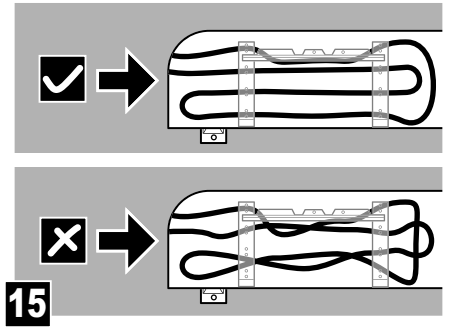
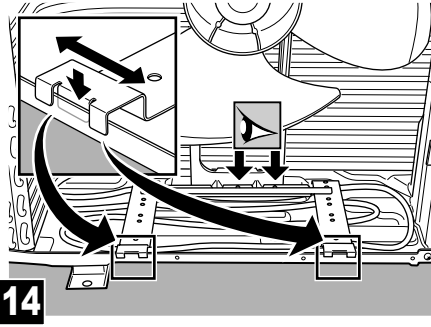
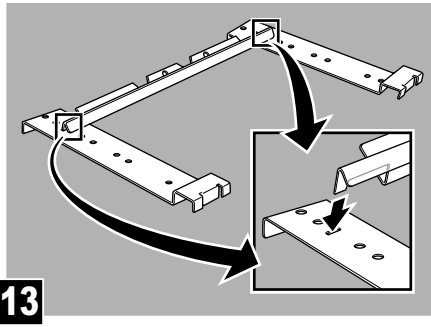
- (GB) Before obtaining access to terminals, all power supply circuits must be interrupted.**
IMPROPER INSTALLATION OR ATTACHMENT OF EQUIPMENT OR ACCESSORIES COULD RESULT IN ELECTRIC SHOCK, SHORT-CIRCUIT, LEAKS, FIRE OR OTHER DAMAGE TO THE EQUIPMENT. BE SURE ONLY TO USE ACCESSORIES MADE BY DAIKIN WHICH ARE SPECIFICALLY DESIGNED FOR USE WITH THE EQUIPMENT AND HAVE THEM INSTALLED BY A PROFESSIONAL.
IF UNSURE OF INSTALLATION PROCEDURES OR USE, ALWAYS CONTACT YOUR DAIKIN DEALER FOR ADVICE AND INFORMATION.
- (D) Vor Zugriff auf die klemmen müssen die Stromkreise der Spannungsversorgung unterbrochen werden.**
UNSACHGEMASSE INSTALLATION ODER BEFESTIGUNG DER AUSRÜSTUNG ODER DER ZUBEHÖRTEILE KANN ZU ELEKTRISCHEM SCHLAG, KURZSCHLUSS, AUSLAUFEN VON FLÜSSIGKEIT, BRAND ODER ANDEREN SCHADEN DER AUSRÜSTUNG FÜHREN. VERWENDEN SIE NUR ZUBEHÖRTEILE VON DAIKIN, DIE SPEZIELL FÜR DEN EINSATZ MIT DER AUSRÜSTUNG ENTWICKELT WURDEN, UND LASSEN SIE SIE VON EINEM FACHMANN INSTALLIEREN.
SOLLTEN FRAGEN ZUM INSTALLATIONSVERFAHREN ODER ZUM EINSATZ AUFTRETEN, WENDEN SIE SICH BITTE AN IHREN DAIKIN-HANDLER. VON IHM ERHALTEN SIE DIE NOTWENDIGEN RATSCHLAGE UND INFORMATIONEN.
- (F) Avant d'accéder aux moyens de raccordement, tous les circuits d'alimentation doivent être déconnectés.**
UNE INSTALLATION OU FIXATION INCORRECTE DE L'EQUIPEMENT OU DES ACCESSOIRES PEUT PROVOQUER UNE ELECTROCUTION, UN COURT-CIRCUIT, DES FUITES, UN INCENDIE OU AUTRE DOMMAGE DE L'EQUIPEMENT. S'ASSURER DE N'UTILISER QUE DES ACCESSOIRES FABRIQUES PAR DAIKIN SPECIALEMENT CONÇUS POUR ETRE UTILISES AVEC CET EQUIPEMENT ET LES FAIRE INSTALLER PAR UN PROFESSIONNEL.
EN CAS DE DOUTE QUANT AUX PROCEDURES D'INSTALLATION OU D'UTILISATION, PRENDRE TOUJOURS CONTACT AVEC VOTRE CONCESSIONNAIRE DAIKIN POUR TOUT CONSEIL ET INFORMATION.
- (NL) Voordat u de klemmen behandelt dienen alle spanningscircuits afgesloten te worden.**
EEN FOUTE INSTALLATIE OF BEVESTIGING VAN APPARATUUR OF TOEBEHOREN KAN EEN ELEKTRISCHE SCHOK, KORTSLUITING, LEKKEN, BRAND, OF ANDERE SCHADE AAN DE APPARATUUR VEROORZAKEN. GEBRUIK DAAROM UITSLUITEND DAIKIN TOEBEHOREN DIE SPECIAAL ONTWERPEN ZIJN VOOR TOEPASSING MET DE APPARATUUR EN LAAT ZE OOK INSTALLEREN DOOR EEN VAKMAN.
RAADPLEEG BIJ TWIJJELS OVER DE INSTALLATIEPROCEDURES OF HET GEBRUIK ALTIJD UW DAIKIN VERDELER VOOR ADVIES EN INFORMATIE.
- (E) Antes de acceder a los terminales se deben cortar todos los circuitos de alimentación eléctrica.**
LA INSTALACIÓN O COLOCACIÓN INADECUADA DEL EQUIPO O ACCESORIOS PODRÍA PRODUCIR DESCARGAS ELÉCTRICAS, CORTOCIRCUITOS, FUGAS U OTROS DAÑOS AL EQUIPO. ASEGÚRESE DE UTILIZAR SÓLO ACCESORIOS FABRICADOS POR DAIKIN QUE ESTÉN ESPECIALMENTE DISEÑADOS PARA SU USO CON EL EQUIPO Y HAGA QUE LO INSTALE UN PROFESIONAL.
SI NO ESTÁ SEGURO DE LOS PROCEDIMIENTOS DE INSTALACIÓN O DE USO, PÓNGASE SIEMPRE EN CONTACTO CON EL DISTRIBUIDOR DE DAIKIN PARA PEDIR ASESORAMIENTO E INFORMACIÓN.
- (I) Prima di accedere ai terminali, occorre interrompere l'alimentazione di tutti i circuiti dell'unità.**
L'INSTALLAZIONE O IL MONTAGGIO IMPROPRIO DELL' APPARECCHIO O DI UN SUO ACCESSORIO POTREBBERO DAR LUOGO A FOLGORAZIONI, CORTOCIRCUITI, PERDITE, OPPURE DANNI ALLE TUBAZIONI O AD ALTRE PARTI DELL' APPARECCHIO STESSO. USARE ESCLUSIVAMENTE ACCESSORI ORIGINALI DAIKIN, CHE SONO SPECIFICAMENTE PROGETTATI PER ESSERE USATI SU APPARECCHI DI QUESTO TIPO PRETENDENDO CHE ESSI VENGANO MONTATI ESCLUSIVAMENTE DA UN INSTALLATORE QUALIFICATO.
CONTATTARE L'INSTALLATORE DAIKIN CHE HA MONTATO GLI APPARECCHI PER AVERE DEI CONSIGLI IN CASO SI ABBIANO DEI DUBBI A RIGUARDO LE PROCEDURE DI MONTAGGIO O LE PROCEDURE D'USO.
- (GR) Πριν εργασθείτε στους ακροδέκτες, πρέπει να διακοπούν όλα τα κυκλώματα παροχής ρεύματος.**
ΑΚΑΤΑΛΛΗΛΗ ΕΓΚΑΤΑΣΤΑΣΗ Η ΤΟΠΟΘΕΤΗΣΗ ΤΟΥ ΕΞΟΠΛΙΣΜΟΥ Η ΤΩΝ ΠΑΡΕΛΚΟΜΕΝΩΝ ΘΑ ΜΠΟΡΟΥΣΕ ΝΑ ΠΡΟΚΑΛΕΣΕΙ ΗΛΕΚΤΡΟΠΛΗΞΙΑ, ΒΡΑΧΥΚΥΚΛΩΜΑ, ΔΙΑΡΡΟΕΣ, ΠΥΡΚΑΓΙΑ Η ΑΛΛΗ ΒΛΑΒΗ ΣΤΟΝ ΕΞΟΠΛΙΣΜΟ. ΒΕΒΑΙΩΘΕΙΤΕ ΟΤΙ ΘΑ ΧΡΗΣΙΜΟΠΟΙΗΣΕΤΕ ΠΑΡΕΛΚΟΜΕΝΑ ΚΑΤΑΣΚΕΥΑΣ-ΜΕΝΑ ΑΠΟ ΤΗΝ DAIKIN ΠΟΥ ΕΧΟΥΝ ΣΧΕΔΙΑΣΤΕΙ ΕΙΔΙΚΑ ΓΙΑ ΧΡΗΣΗ ΜΕ ΤΟΝ ΕΞΟΠΛΙΣΜΟ ΚΑΙ ΖΗΤΗΣΤΕ ΝΑ ΓΙΝΕΙ Η ΤΟΠΟΘΕΤΗΣΗ ΑΠΟ ΕΠΑΓΓΕΛΜΑΤΙΑ.
ΑΝ ΔΕΝ ΕΙΣΤΕ ΖΙΓΟΥΡΟΣ ΓΙΑ ΤΙΣ ΔΙΑΔΙΚΑΣΙΕΣ ΕΓΚΑΤΑΣΤΑΣΗΣ Η ΧΡΗΣΗΣ, ΑΠΕΥΘΥΝΕΣΤΕ ΠΑΝΤΑ ΣΤΟΝ ΑΝΤΙΠΡΟΣΩΠΟ ΤΗΣ DAIKIN ΓΙΑ ΣΥΜΒΟΥΛΕΣ ΚΑΙ ΠΛΗΡΟΦΟΡΙΕΣ.
- (P) Antes de obter acesso aos terminais, todos os circuitos de alimentação eléctrica devem ser interrompidos.**
A INSTALAÇÃO OU FIXAÇÃO INADEQUADAS DO EQUIPAMENTO OU ACESSÓRIOS PODE PROVOCAR CHOQUES ELÉCTRICOS, CURTOS-CIRCUITOS, FUGAS, INCÊNDIOS OU OUTROS DANOS NO EQUIPAMENTO. ASSEGURE-SE DE QUE UTILIZA APENAS ACESSÓRIOS FABRICADOS PELA DAIKIN, ESPECIFICAMENTE CONCEBIDOS PARA SEREM UTILIZADOS COM O EQUIPAMENTO E ASSEGURE-SE DE QUE SÃO INSTALADOS POR UM PROFESSIONAL.
SE TIVER DÚVIDAS SOBRE OS PROCEDIMENTOS DE INSTALAÇÃO OU UTILIZAÇÃO, CONTACTE SEMPRE O SEU REVENDEDOR DAIKIN PARA OBTER ESCLARECIMENTOS E INFORMAÇÕES.
- (RUS) Перед тем, как открыть доступ к электрическим контактам, обесточьте линию.**
НЕВЕРНАЯ УСТАНОВКА СИСТЕМЫ, НЕПРАВИЛЬНОЕ ПОДКЛЮЧЕНИЕ УСТРОЙСТВ И ОБОРУДОВАНИЯ МОГУТ ПРИВЕСТИ К ПОРАЖЕНИЮ ЭЛЕКТРОТОКОМ, КОРОТКОМУ ЗАМЫКАНИЮ, ПРОТЕЧКАМ ЖИДКОСТИ, ВОЗГОРАНИЮ ИЛИ ИНОМУ УЩЕРБУ. ВСЕГДА ПРИМЕНЯЙТЕ ТОЛЬКО ТО ДОПОЛНИТЕЛЬНОЕ ОБОРУДОВАНИЕ, КОТОРОЕ ИЗГОТОВЛЕНО КОМПАНИЕЙ DAIKIN И ПРЕДНАЗНАЧЕНО ИМЕННО ДЛЯ ДАННОЙ СИСТЕМЫ КОНДИЦИОНИРОВАНИЯ. ДОВЕРЯТЬ УСТАНОВКУ ОБОРУДОВАНИЯ СЛЕДУЕТ ТОЛЬКО КВАЛИФИЦИРОВАННЫМ СПЕЦИАЛИСТАМ. ЕСЛИ У ВАС ВОЗНИКНУТ СОМНЕНИЯ ПО ПОВОДУ УСТАНОВКИ ИЛИ ЭКСПЛУАТАЦИИ СИСТЕМЫ, ОБРАТИТЕСЬ ЗА СОВЕТОМ И ДОПОЛНИТЕЛЬНОЙ ИНФОРМАЦИЕЙ К ДИЛЕРУ, ПРЕДСТАВЛЯЮЩЕМУ КОМПАНИЮ DAIKIN В ВАШЕМ РЕГИОНЕ.

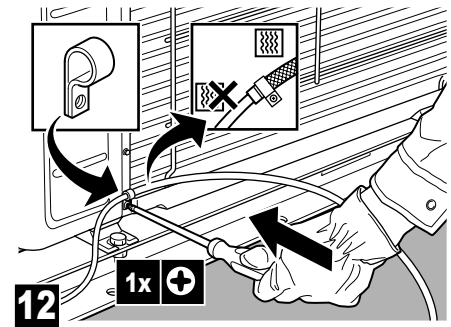
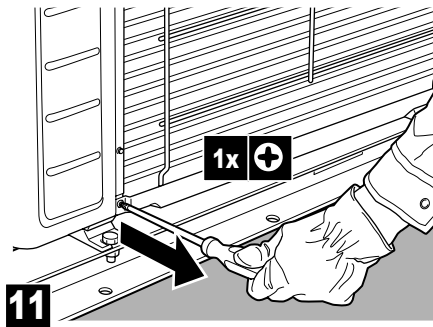
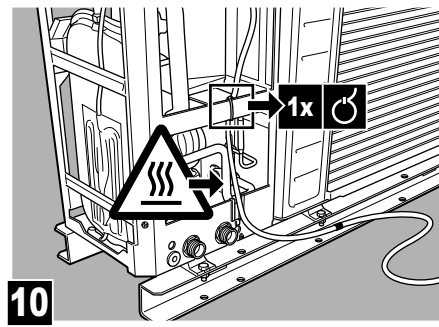
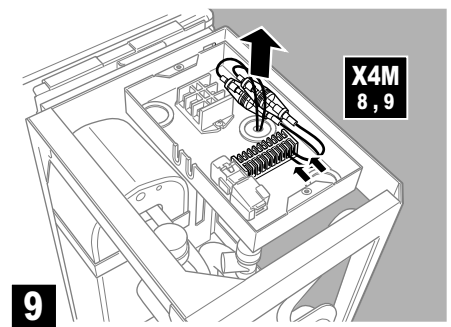
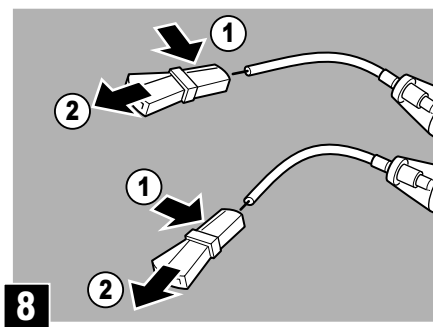
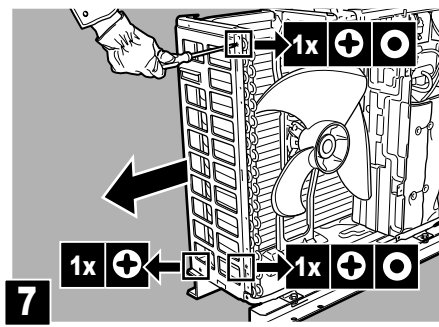
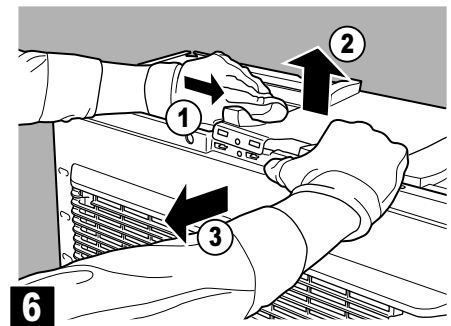
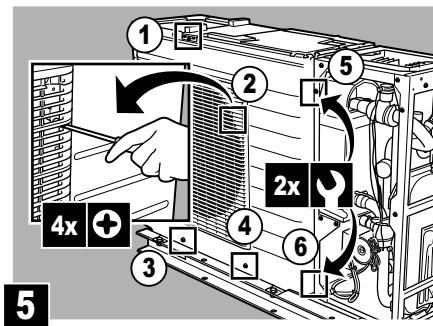
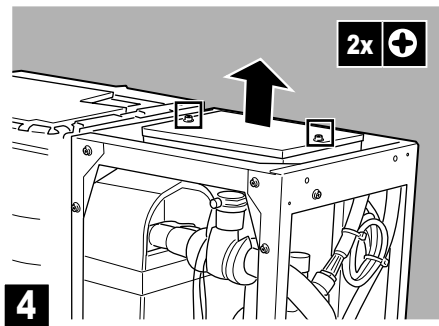
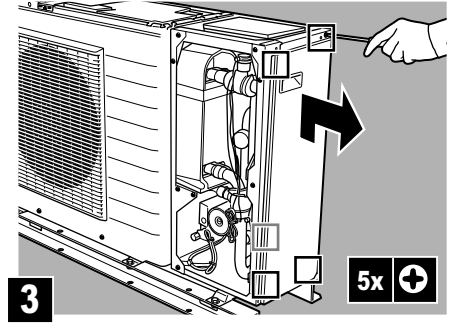
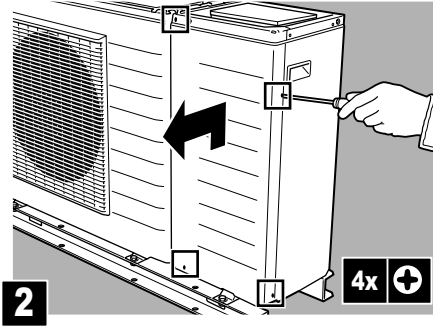
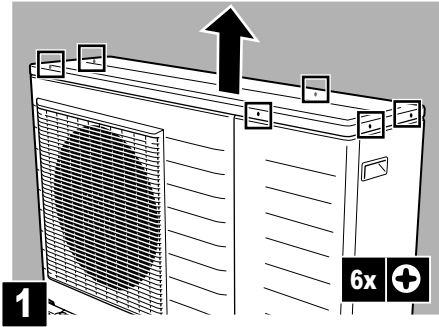
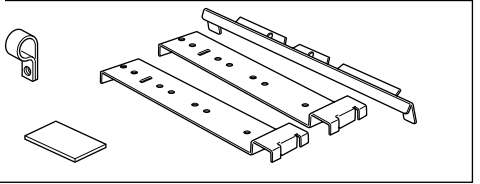
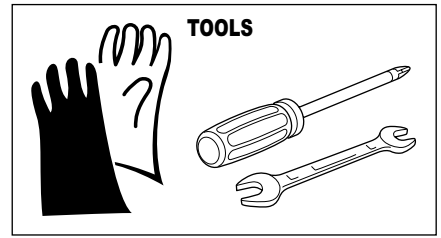
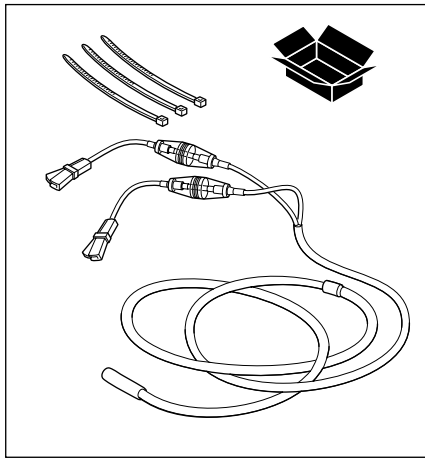
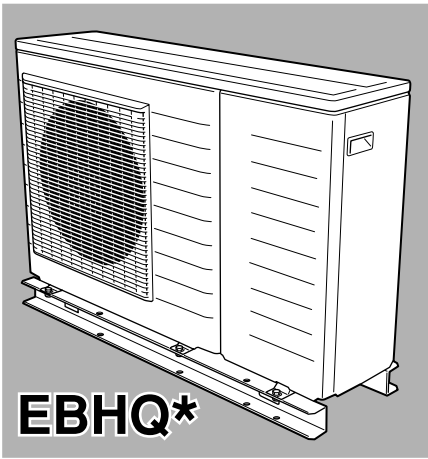
TR DK S N FIN PL CZ HR H RO SLO SK BG EST LT LV on rear cover

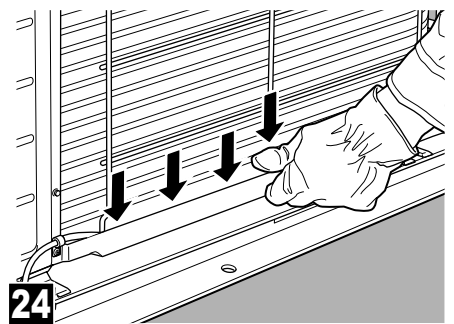
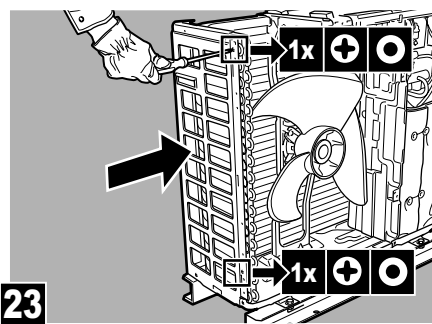
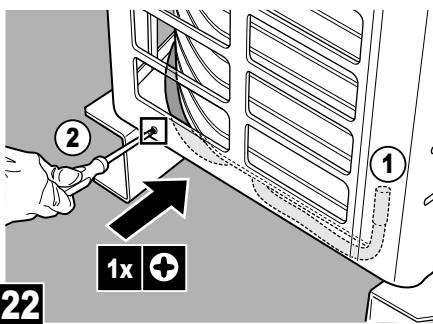
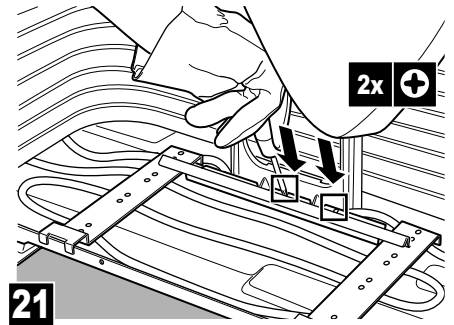
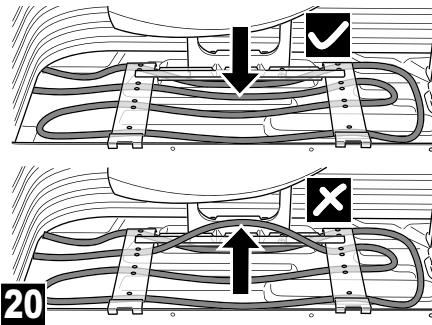
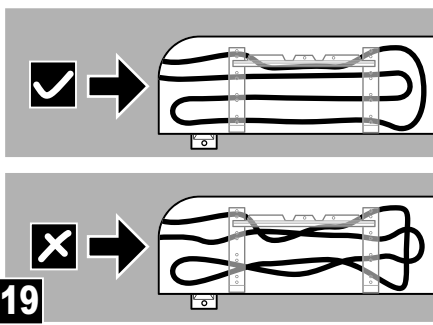
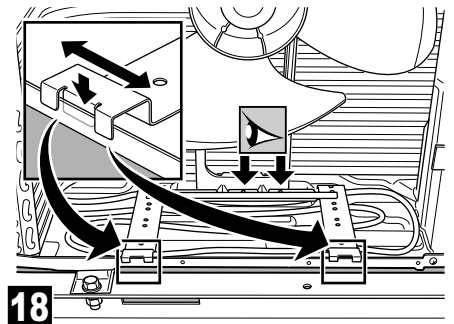
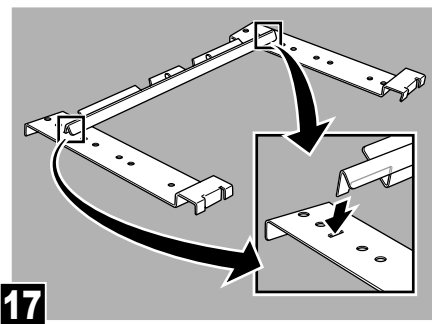
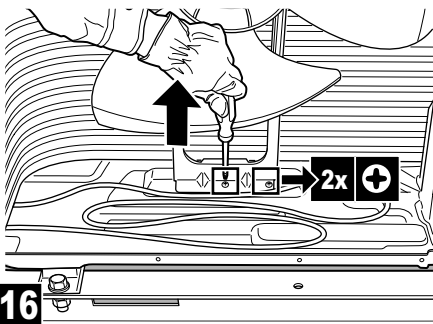
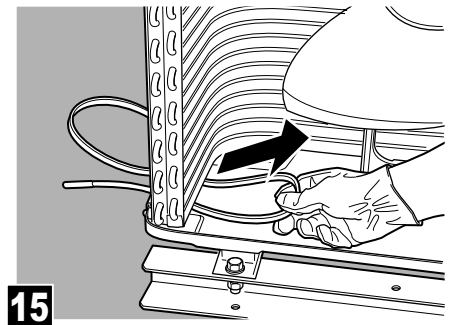
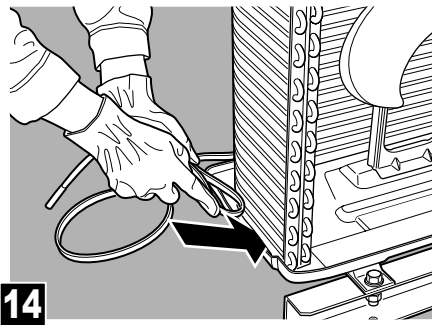
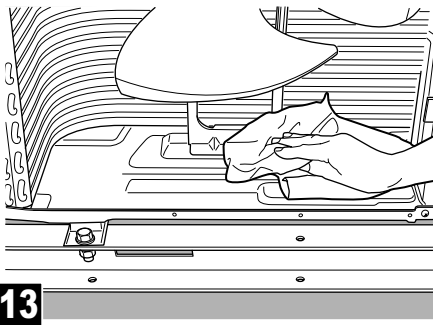


4PW57541-1 A 00000000

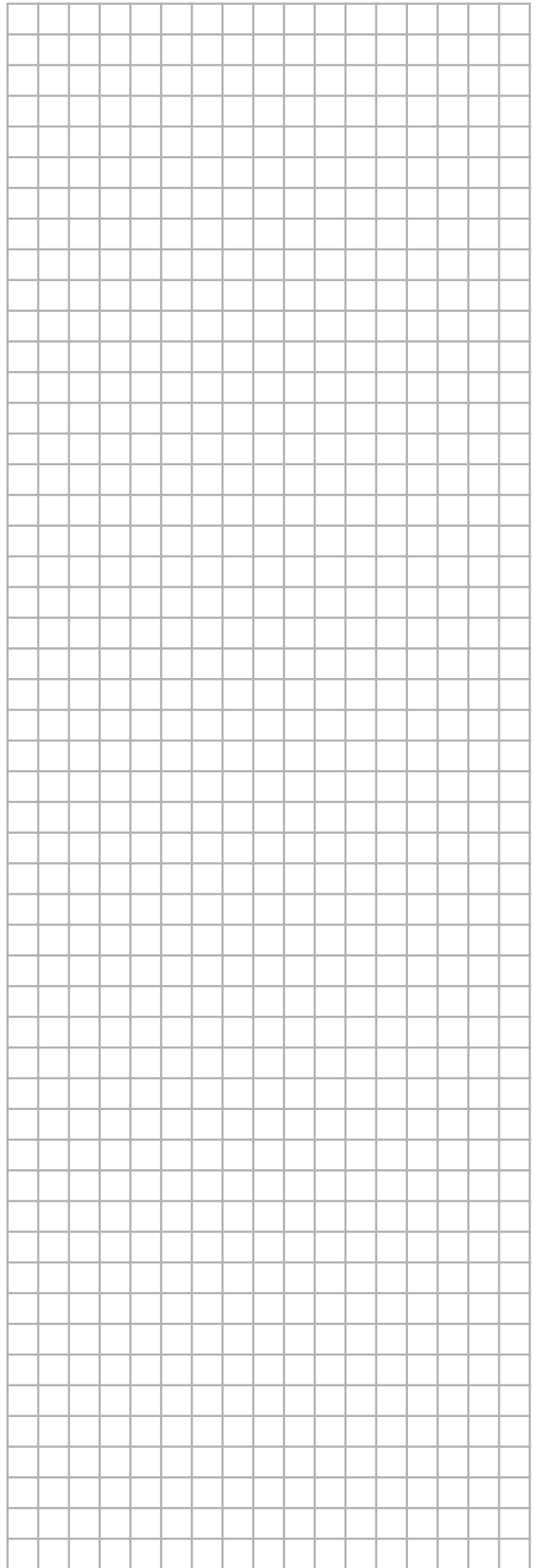
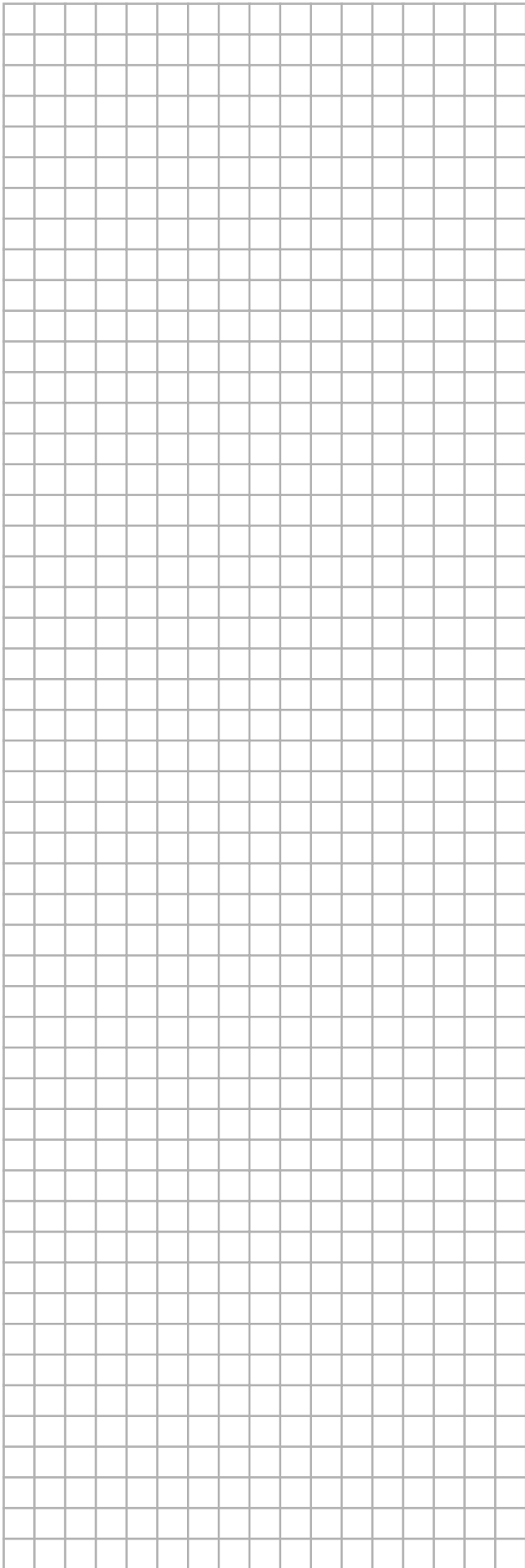




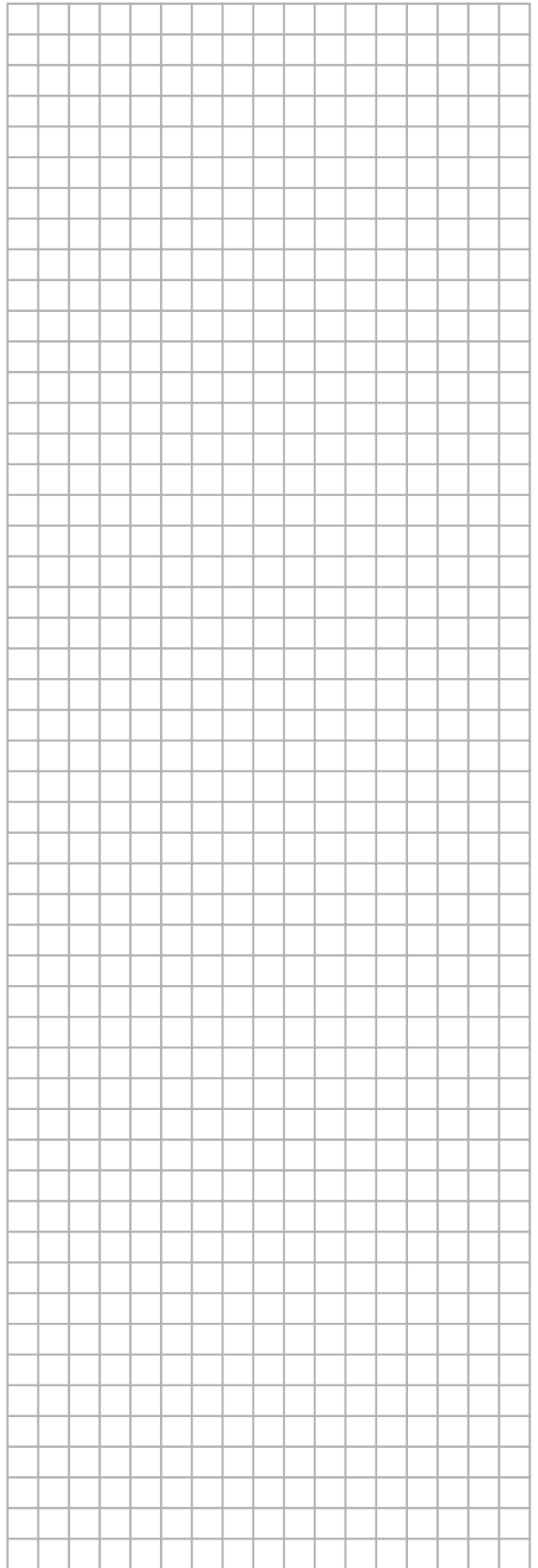
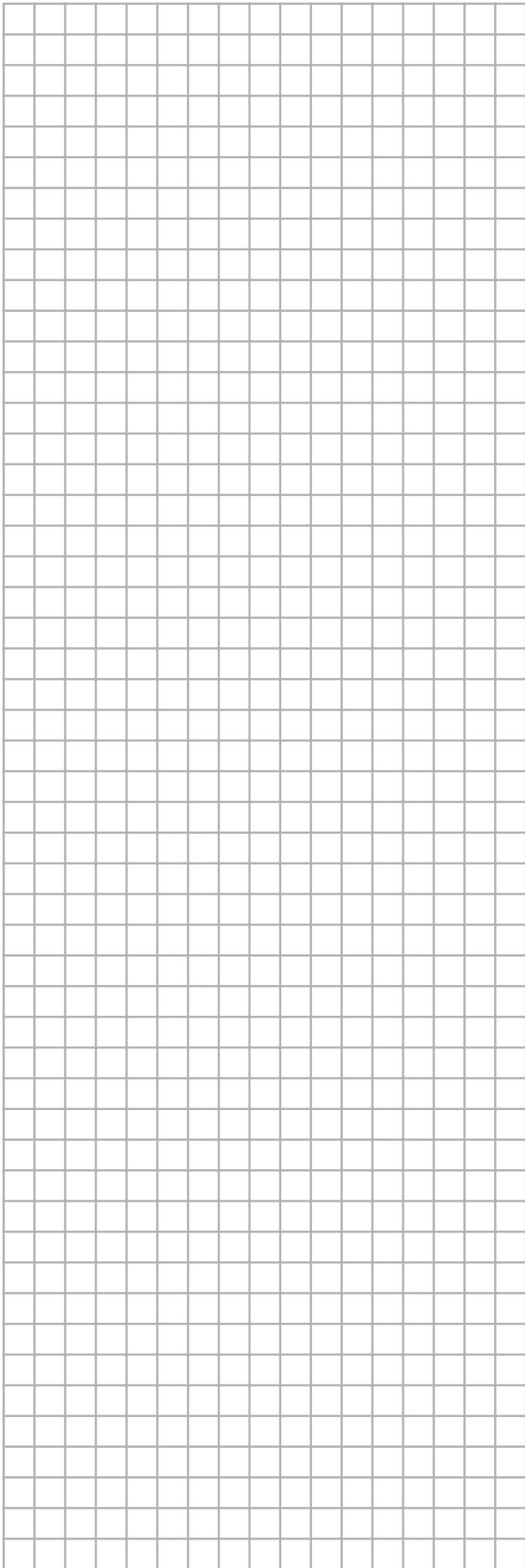




NOTES



NOTES



- TR Erişim terminallerine ulaşmadan önce tüm güç kaynağı devreleri kesilmelidir.**
EKİPMANIN VEYA AKSESUARLARIN HATALI MONTAJI VEYA BAĞLANMASI ELEKTRİK ÇARPMASINA, KISA DEVREYE, SIZMAYA, YANGINA VEYA EKİPMANIN BAŞKA ŞEKİLDE HASAR GÖRMESİNE NEDEN OLABİLİR. SADECE EKİPMANLA KULLANILMAK İÇİN ÖZEL OLARAK TASARLANMIŞ, DAIKIN TARAFINDAN ÜRETİLEN AKSESUARLAR KULLANIN VE BUNLARIN MONTAJINI BİR YETKİLİYE YAPTIRIN.
MONTAJ PROSEDÜRLERİ VEYA KULLANIM HAKKINDA TEREDDÜTLERİNİZ VARSA, BİLGİ VE TAVSİYE İÇİN, DAİMA DAIKIN BAYİNİZLE İRTİBAT KURUN.
- DK Alle strømførende kredsløb skal afbrydes, inden der arbejdes på klemmerne.**
FORKERT INSTALLATION ELLER MONTERING AF UDSTYRET ELLER TILBEHØR KAN ORSÅKE ELEKTRISK CHOCK, KORTSLUTNING, LÆKAGE, BRAND ELLER ANDEN BESKADIGELSE AF UDSTYRET. BRUG KUN TILBEHØR, SOM ER FREMSTILLET AF DAIKIN, DA DET ER SPECIELT UDVIKLET TIL BRUG SAMMEN MED UDSTYRET, OG LAD ALTID EN AUTORISERET MONTØR FORETAGE MONTERINGEN.
KONTAKT DAIKIN OG FÅ RÅD OG VEJLEDNING I TILFÆLDE AF TVIVL OM MONTERING ELLER BRUG AF UDSTYRET.
- S Före arbete med nätkretsarna måste all spänningsmatning kopplas bort.**
FELAKTIG INSTALLATION ELLER ANSLUTNING AV UTRUSTNING ELLER TILLBEHÖR KAN ORSÅKA ELEKTRISK CHOCK, KORTSLUTNING, LACKAGE, BRAND ELLER ANNAN SKADA PÅ UTRUSTNINGEN. ANVAND ENDAST TILLBEHÖR FRÅN DAIKIN, SOM AR SPECIELT TILLVERKADE FÖR ATT ANVANDAS MED UTRUSTNINGEN OCH LÅT EN UTBILDAD INSTALLATÖR INSTALLERA DEM.
OM DU HAR FRÅGOR ANGÅENDE INSTALLATIONS-FÖRFARANDET ELLER ANVANDNINGEN TAR DU KONTAKT MED NARMASTE DAIKIN-ÅTERFÖRSALJARE FÖR RÅD OCH INFORMATION.
- N All strømtilførsel må være frakoblet før du berører strømførende deler.**
FEILAKTIG INSTALLASJON ELLER FESTING AV UTSTYR OG TILBEHØR KAN MEDFØRE ELEKTRISK SJOKK, KORTSLUTNING, LEKKASJER, BRANN ELLER ANNEN SKADE PÅ UTSTYRET. PASS PÅ AT DU BARE BENYTTET TILBEHØR SOM ER LAGET AV DAIKIN, DETTE TILBEHØRET ER SPEIELT KONSTRUERT FOR BRUK SAMMEN MED UTSTYRET, OG SKAL INSTALLERES AV EN KYNDIG PERSON.
DERSOM DU ER USIKKER PÅ PROSEDYRER FOR INSTALLASJON ELLER BRUK, SKAL DU ALLTID TA KONTAKT MED DIN DAIKIN FORHANDLER FOR RÅD OG INFORMASJON.
- FIN Ennen kuin kosketat liittimiin, kaikki virtapiirit pitää sulkea.**
LAITTEIDEN TAI LISALAITTEIDEN VIRHEELLINEN ASENNUS TAI LIITTÄMINEN VOI AIHEUTTAA SAHKÖISKUN, OIKOSULUN, VUOTOJA, TULIPALON TAI MUITA VAURIOITA LAITTEISTOLLE. VARMISTA, ETTA KAYTAT AINOASTAAN DAIKIN IN VALMISTAMIA LISAVARUSTEITA, JOTKA ON NIMENOMAAAN SUUNNITELTU KAYTETTAVAKSI KYSEISEN LAITTEISTON KANSSA JA ANNA AMMATTIMIEHEN ASENTAA LAITTEET.
JOS OLET EPAVARMA ASENNUSTOIMENPITEISTA TAI KÄYTTÖSTÄ, OTA AINA YHTEYS DAIKIN-JALLENMYYJAAN SAADAKSESI NEUVOJA JA TIETOJA.
- PL Na czas wykonywania czynności przy złączach wszystkie obwoody zasilania muszą być odłączone.**
NIEPRAWIDŁOWA INSTALACJA LUB PODŁĄCZENIE URZĄDZENIA I AKCESORIÓW MOŻE SPÓWODOWAĆ PORĄŻENIE PRĄDEM ELEKTRYCZNYM, ZWARCIA, WYCIEKI, POŻAR LUB INNE USZKODZENIA SPRZĘTU. NALEŻY STOSOWAĆ WYŁĄCZNIE AKCESORIA PRODUKCJI FIRMY DAIKIN, ZAPROJEKTOWANE SPECJALNIE Z MYŚLĄ O WYKORZYSTANIU Z OPISYWANYMI URZĄDZENIAMI; AKCESORIA POWINNY BYĆ INSTALOWANE PRZEZ OSOBĘ WYKWALIFIKOWANĄ.
W PRZYPADKU WĄTPLIWOŚCI CO DO PROCEDURY INSTALACJI LUB EKSPLOATACJI, NALEŻY ZAWSZE ZWRACAĆ SIĘ DO DEALERA FIRMY DAIKIN.
- CZ Před zásahem do svorkovnice musí být rozpojeni všechny napájecí obvody.**
NESPRAVNÁ INSTALACE NEBO PŘIPOJENÍ ZAŘÍZENÍ ČI PŘISLUŠENSTVÍ MŮHOU ZPŮSOBIT ÚRAZ ELEKTRICKÝM Proudem, ZKRAT, NETĚSNOSTI, POŽÁR NEBO JINÉ POŠKOZENÍ ZAŘÍZENÍ. POUŽÍVEJTE VÝHRADNĚ PŘISLUŠENSTVÍ VYROBENÉ SPOLEČNOSTÍ DAIKIN URČENÉ SPECIÁLNĚ PRO POUŽITÍ S TÍMTO ZAŘÍZENÍM. INSTALACI SI ZAJISTĚTE OD ODBORNÍKA. NEJSTE-LI SI JISTI S POSTUPEM INSTALACE NEBO POUŽITÍM ZAŘÍZENÍ, RADU ČI INFORMACE SI VŽDY VYZÁDEJTE OD ZÁSTUPCE SPOLEČNOSTI DAIKIN.
- HR Prije rada na priključnim uređajima, treba prekinuti sve strujne krugove.**
NEPRAVILNO POSTAVLJANJE ILI PŘIČRŠĆIVANJE OPREME ILI PRIBORA MOŽE IZAZVATI UDAR STRUJE, KRATKI SPOJ, PROCURIVANJE, POŽAR ILI DRUGA OŠTEĆENJA OPREME. UPOTRIJEbite SAMO ONAJ PRIBOR KOJEG JE PROIZVEO DAIKIN I KOJI JE IZRADEN POSEBNO ZA UPOTREBU SA TOM OPREMOM I NEKA GA INSTALIRA STRUČNJAK. AKO STE NESIGURNI U POSTUPAK POSTAVLJANJA ILI UPOTREBE, UVIJEK SE OBRATITE VAŠEM DAIKIN TRGOVCU ZA SAVJET I INFORMACIJU.
- H Mielőtt az elektromos csatlakozásokat szabaddá tenné, minden tápáramkört meg kell szakítani.**
A BERENDEZÉS VAGY TARTOZÉKAI NEM MEGFELELŐ ÜZEMBE HELYEZÉSE VAGY CSATLAKOZTATÁSA ÁRAMÜTÉS, RÖVIDZÁRLATOT, SZIVÁRGÁST VAGY TÜZET OKOZHAT, ILLETVE A BERENDEZÉS EGYÉB KÁROSODÁSÁT. CSAK DAIKIN GYÁRTMÁNYÚ TARTOZÉKOKAT HASZNÁLJON, MELEYEKET A BERENDEZÉSHEZ TERVEZTEK, ÉS A BESZERELÉST BÍZZA SZAKEMBERRE. HA KÉTELYEI VANNAK AZ ÜZEMBE HELYEZÉSSSEL VAGY A HASZNÁLATTAL KAPCSOLATBAN, KÉRJEN TANÁCSOT VAGY INFORMÁCIÓT A DAIKIN FORGALMAZÓTÓL.
- RO Înainte de a accesa bornele, toate circuitele de alimentare cu curent electric trebuie întrerupte.**
INSTALAREA SAU CONECTAREA NECORESPUNZĂTOARE A ECHIPAMENTULUI SAU ACCESORIILOR POATE CAUZA ELECTROCUTARE, SCURT-CIRCUIT, SCĂPĂRI, INCENDIU SAU ALTE DETERIORĂRI ALE ECHIPAMENTULUI. ASIGURAȚI-VĂ CĂ FOLOSIȚI DOAR ACCESORII FABRICATE DE DAIKIN, CONCEPUTE ÎN MOD SPECIFIC UTILIZĂRII CU ECHIPAMENTUL ȘI INSTALAȚI-LE CU UN PROFESIONIST.
DACĂ NU SUNTEȚI SIGUR DE PROCEDEELE DE INSTALARE SAU UTILIZARE, LUAȚI ÎNTOATEAUNA LEGĂTURA CU DISTRIBUTORUL DVS. DAIKIN PENTRU CONSULTANȚĂ ȘI INFORMAȚII.
- SLO Preden dostopate do priključnih sponk, prekinite vse električno napajanje.**
NESTROKOVNA MONTAŽA ALI PRIKLJUČNJE IN OPREME LAHKO POVZROČI ELEKTRIČNI UDAR, KRATEK STIK, UHAJANJE TEKOČIN, POŽAR ALI KAKO DRUGAČE POŠKODUJE NAPRAVO ALI OPREMO. UPORABLJAJTE LE PRIBOR PODJETJA DAIKIN, KI JE ZASNOVAN IN IZDELAN POSEBEJ ZA NJIHOVE NAPRAVE, KI NAJ JIH MONTIRA STROKOVNJAK. ČE IMATE KAKRŠNAKOLI VPRAŠANJA GLEDE MONTAŽE ALI UPORABE NAPRAVE, SE VEDNO OBRNITE NA PRODAJALCA KLIMATSKIH NAPRAV DAIKIN.
- SK Pred získaním prístupu ku svorkám je nutné vypnúť všetky elektrické napájacie obvody.**
NESPRAVNÁ INŠTALÁCIA ALEBO PŘIPOJENIE ZARIADENIA POPRÍPADE PŘISLUŠENSTVA MÔŽU SPÔSOBIŤ ZASIAHNUTIE ELEKTRICKÝM PRŮDOM, SKRAT, VZNIK NETESNOSTÍ, POŽIARU ALEBO INÉ POŠKODENIE ZARIADENIA. POUŽÍVAJTE LEN PRISLUŠENSTVO VYROBENÉ SPOLEČNOSŤOU DAIKIN, KTORÉ JE ŠPECIÁLNE URČENÉ PRE POUŽITIE S TÝMTO ZARIADENÍM. NECHAJTE HO NAINŠTALOVAŤ ODBORNÍKOM.
POKIAL MÁTE NEJAKÉ POCHYBNOSTI TYKAJUČE SA INŠTALÁCIE ALEBO POUŽITIA, JE NUTNÉ SA VŽDY SPOJIŤ S VAŠIM PREDAJCOM SPOLEČNOSTI DAIKIN, ABY VÁM PORADIL A POSKYTNOL INFORMÁCIE.
- BG Преди осигуряване на достъп до клемите, всички захранващи вериги трябва да бъдат прекъснати.**
НЕПРАВИЛНИЯТ МОНТАЖ ИЛИ СВЪРЗВАНЕ НА ОБОРУДВАНЕТО ИЛИ АККСОАРИТЕ КЪМ НЕГО МОЖЕ ДА ПРИЧИНИ ТОКОВ УДАР, КЪСО СЪЕДИНЕНИЕ, ПОЖАР ИЛИ ДРУГИ ЩЕТИ ПО УРЕДА. ИЗПОЛЗВАЙТЕ САМО АККСОАРИ, ПРОИЗВЕДЕНИ ОТ DAIKIN, КОИТО СА ПРЕДНАЗНАЧЕНИ СПЕЦИАЛНО ЗА ИЗПОЛЗВАНЕ С ТОВА ОБОРУДВАНЕ. ДОВЕРЕТЕ МОНТАЖА НА КВАЛИФИЦИРАНИ СПЕЦИАЛИСТИ.
АКО НЕ СИГУРНИ ОТНОСНО МОНТАЖА ИЛИ ЕКСПЛОАТАЦИЯТА НА СИСТЕМАТА, ВНАГИ СЕ ОБРЪЩАЙТЕ КЪМ ВАШИЯ ДОСТАВЧИК НА УРЕДИ DAIKIN ЗА СЪВЕТ И ИНФОРМАЦИЯ.
- EST Enne juurdepääsu klemmidele peavad kõik toiteahelad olema lahti ühendatud.**
EBAÕIGE PAIGALDAMINE VÕI VARUSTUSE VÕI TARVIKUTE ÜHENDAMINE VÕIB PÕHJUSTADA ELEKTRILÕOKE, LÜHISEID, LEKKEID, TULEKAHJUSID VÕI VARUSTUSE KAHJUSTUSI. KASUTAGE AINULT DAIKINI TOODETUD TARVIKUID, MIS ON LOODUD JUST SELLE VARUSTUSEGA KASUTAMISEKS, JA LASKE NEED PAIGALDADA SPETSIALISTI POOLT. KUI TE POLE PAIGALDAMISPROTSEEDUURIDE VÕI KASUTAMISE SUHTES KINDEL, VÕTKE ALATI ABI JA TEABE SAAMISEKS ÜHENDUST DAIKINI EDASIMÜÜJAGA.
- LT Prieš pradėdant bet kokius su kontaktais susijusius darbus, yra būtina nutraukti visas grandines, kuriomis cirkuliuoja elektros energija.**
NETINKAMA ĮRANGOS AR PRIEDŲ INSTALACIJA ARBA MONTAVIMAS GALI SUKELTI ELEKTROS SMŪGĮ, TRUMPĄ SUJUNGIMĄ, PRATEKĖJIMUS, GAISRĄ AR KITAIP APGADINTI ĮRANGĄ. PATIKRINKITE, AR NAUDOJATE DAIKIN FIRMOS PRIEDUS, KURIE YRA SPECIALIAI SUKURTI NAUDOJIMUI SU ŠIA ĮRANGA, IR KURIUS TURI SUMONTUOTI SPECIALISTAS. NEI NESATE TIKRI DĖL INSTALACIJOS PROCEDŪRŲ AR NAUDOJIMO, VISUOMET KREIPKITĖS Į DAIKIN ATSTOVĄ, KURIS JUMS PATARS IR SUTEIKS INFORMACIJOS.
- LV Pirms piekļuves spaiļēm un kontaktiem jāatvieno no sprieguma visi barošanas kontūri.**
NEPAREIZĀS APRĪKOJUMA VAI PIEDERUMU UZSTĀDĪŠANAS VAI PIEVIENOŠANAS REZULTĀTĀ DRAUD ELEKTRISKĀS STRĀVAS TRIECIENS, ĪSSAVIENOJUMS, NOPLŪDES, AIZDEGŠANĀS VAI CITI APRĪKOJUMA BOJĀJUMI. NOTEIKTI LIETOJIET TIKAI DAIKIN RAŽOTUS PIEDERUMUS, KURI SPECIĀLI PAREDZĒTI LIETOŠANAI AR ŠO APRĪKOJUMU; PIEDERUMU UZSTĀDĪŠANU DRĪKST VEIKT TIKAI SPECIĀLISTS.
JA IR ŠĀUBAS PAR UZSTĀDĪŠANAS PROCEDŪRĀM VAI LIETOŠANU, NOTEIKTI VĒRSIETIES PIE DAIKIN PĀRSTĀVJA, LAI SAŅEMTU PADOMUS VAI INFORMĀCIJU.