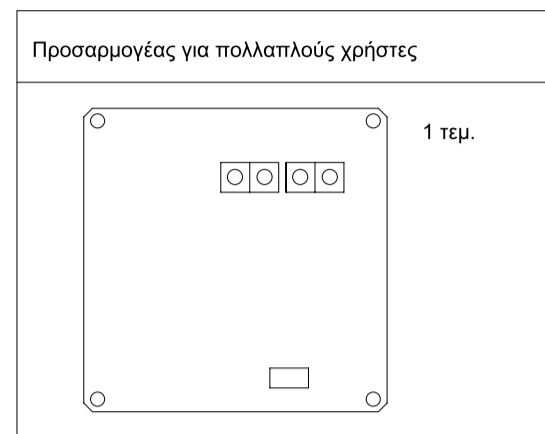


Παρεχόμενα Ελέγξτε αν τα ακόλουθα παρεχόμενα παρέχονται με τον προσαρμογέα πριν την εγκατάσταση.

Σημείωση



| | |
|---|--|
| Στήριξη της πλακέτας τυπωμένου κυκλώματος | 4 τεμ. |
| Συνδετήρας συγκράτησης καλωδίων | 4 τεμ. |
| Ίμάντας καλωδίωσης ρελέ | 4 τεμ. (Δείτε τον πίνακα δεξιά για τα εφαρμοσίμα μοντέλα.) |
| Εγχειρίδιο Εγκατάστασης | 1 τεμ. |

| Εφαρμοσίμα μοντέλα | Ίμάντας καλωδίωσης ρελέ |
|--------------------|---|
| FXFQ~P | 700 Άσπρο, 4 ακίδες Ηλεκτρικό καλώδιο UL |
| FXMQ~P | 350 Άσπρο, 4 ακίδες Ηλεκτρικό καλώδιο UL |
| BSVQ~P | 260 Άσπρο, 3 ακίδες Ηλεκτρικό καλώδιο UL |
| FXAQ~M | 1900 Άσπρο, 3 ακίδες Ηλεκτρικό καλώδιο VCTF |

• Μια πλακέτα για στερέωση του προσαρμογέα και κιβώτιο στερέωσης είναι απαραίτητα εκτός από τα παρεχόμενα συστατικά μέρη στην περίπτωση στερέωσης του μετατροπέα στα ακόλουθα μοντέλα.

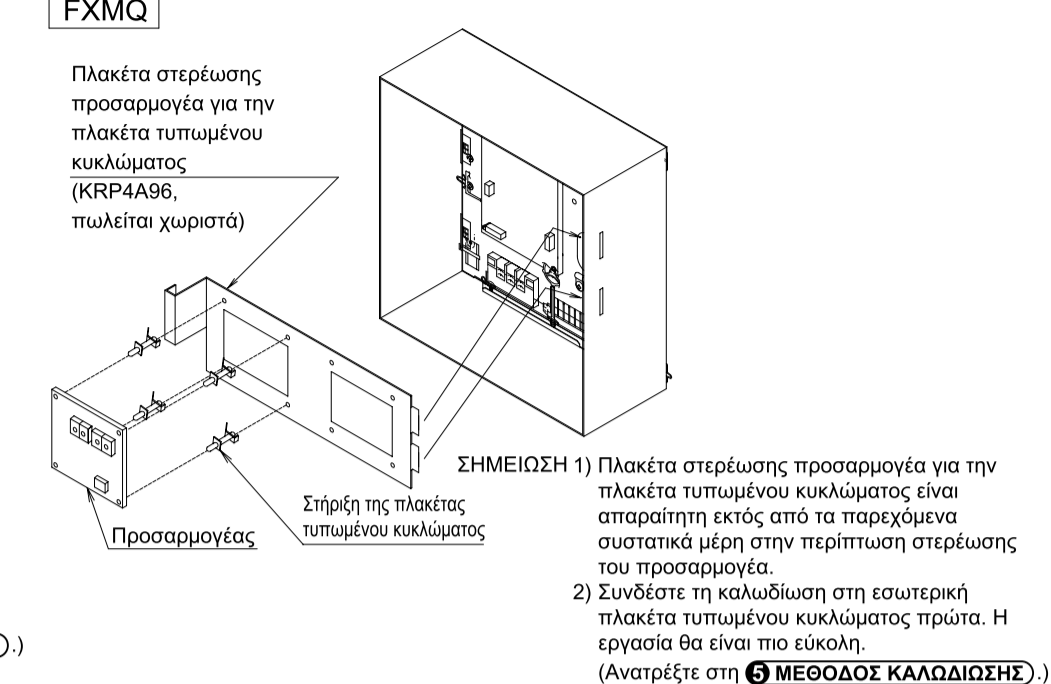
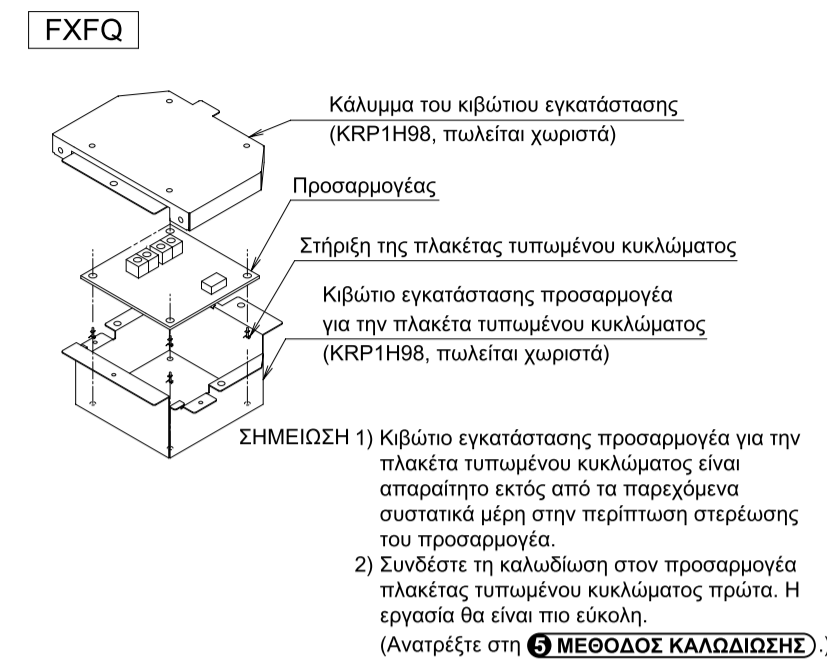
FXFQ~P: KRP1H98
FXMQ~P: KRP4A96
FXAQ~M: KRP4A93

• Και οι δύο άκρες του Ίμάντα είναι για σύνδεση της πλακέτας τυπωμένου κυκλώματος της εσωτερικής μονάδας (ή μονάδας BS) και για σύνδεση του προσαρμογέα για πολλαπλούς χρήστες. Προσέξτε όταν τους συνδέετε.

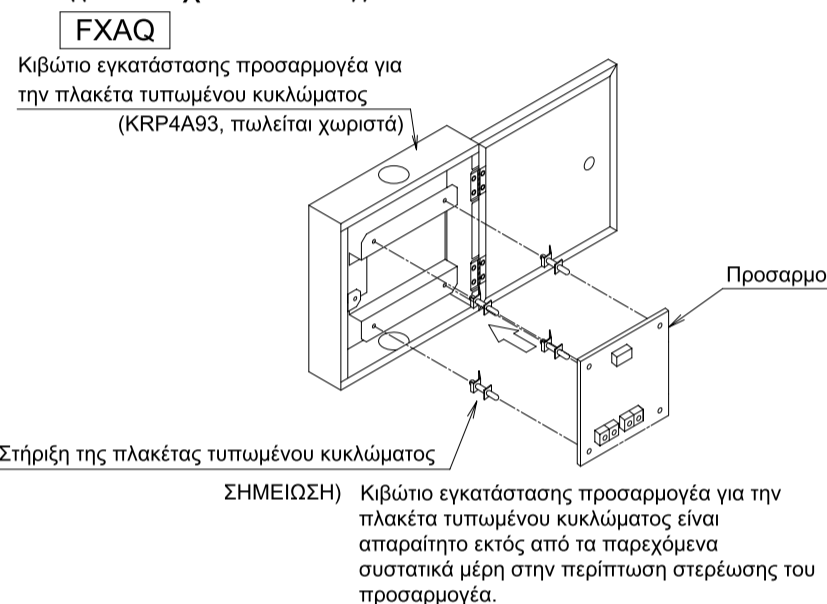
3 ΕΓΚΑΤΑΣΤΑΣΗ

«Κασέτα οροφής τύπου κυκλικής ροής»

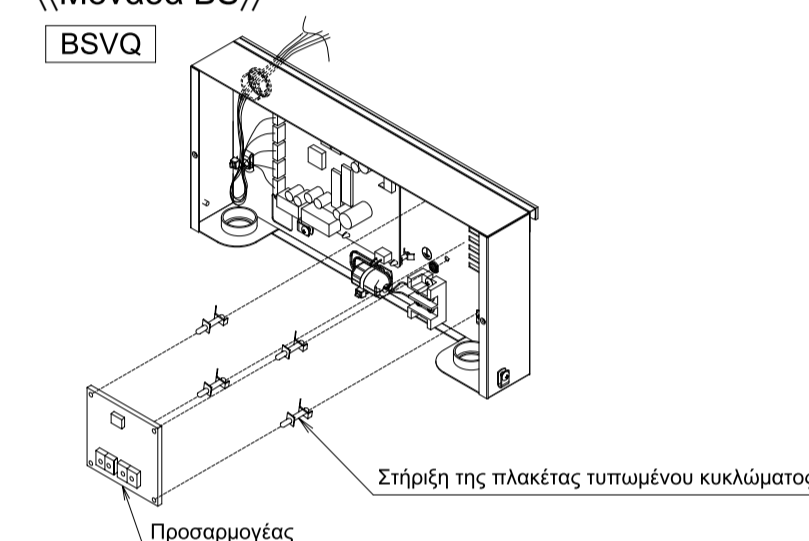
«Τύπου Αγωγού Οροφής»



«Επιτοιχίου τύπου»

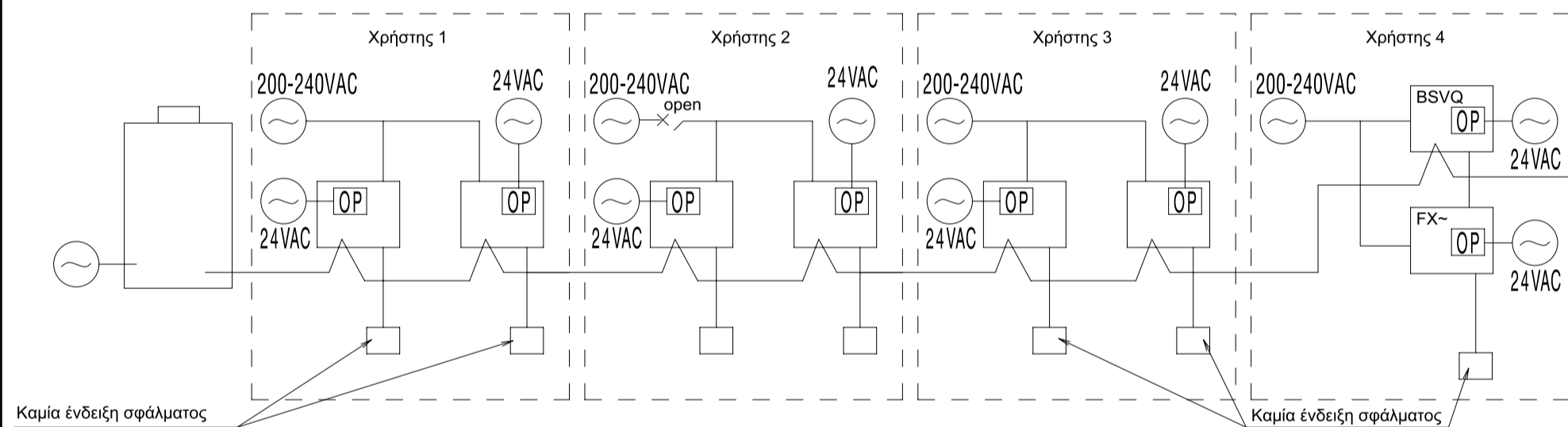


«Μονάδα BS»

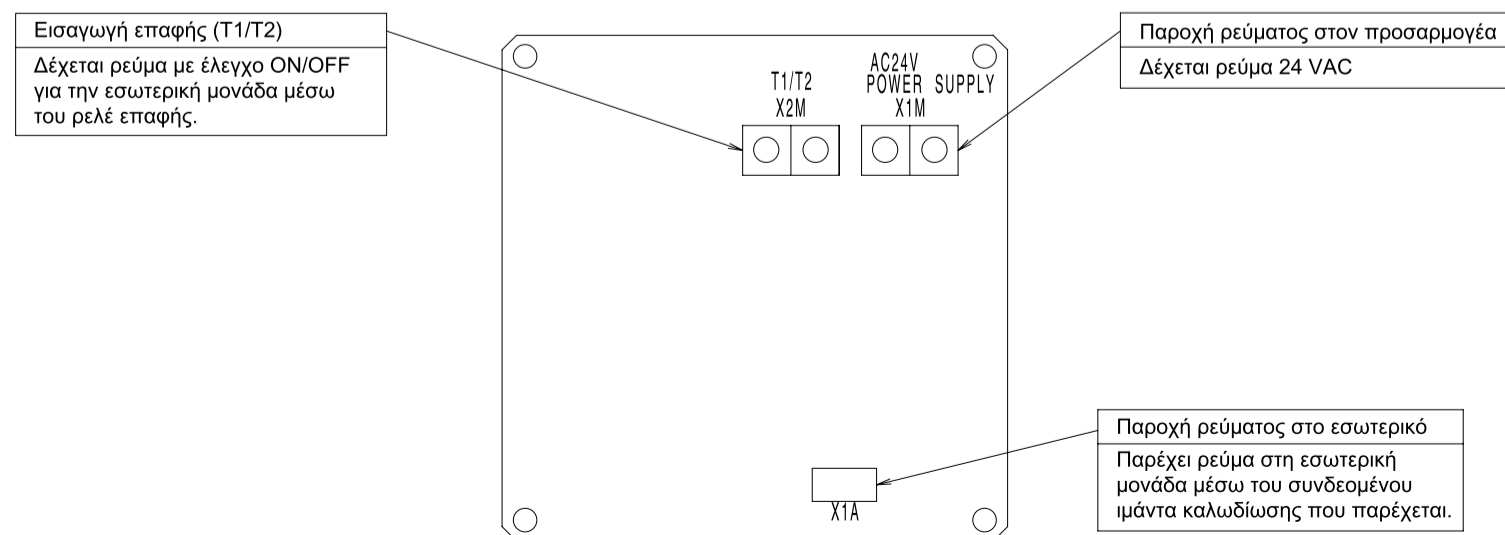


1 ΓΕΝΙΚΗ ΠΕΡΙΓΡΑΦΗ ΤΟΥ ΣΥΣΤΗΜΑΤΟΣ

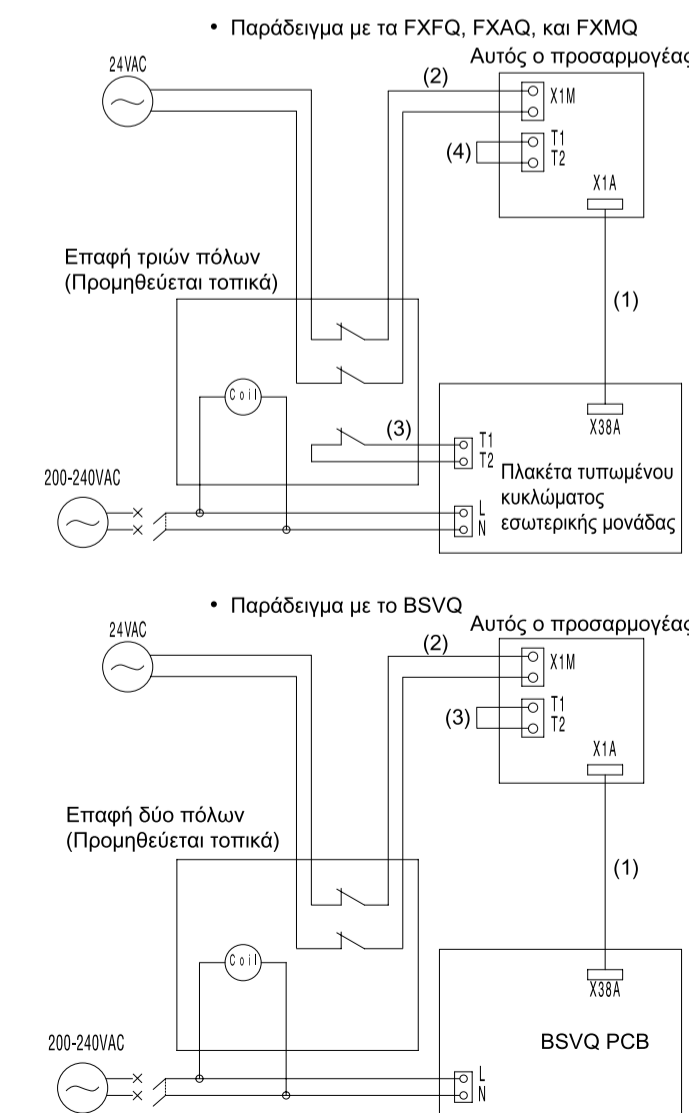
• Η χρήση αυτού του προσαρμογέα επιτρέπει στο σύστημα για να λειτουργήσει χωρίς την ένδειξη λάθους συστήματος σε περίπτωση διακοπής της παροχής ρεύματος σε άλλες εσωτερικές μονάδες. (Στην περίπτωση του ακόλουθου διαγράμματος, δεν θα υπάρξει καμία ένδειξη σφάλματος στα τηλεχειριστήρια του χρήστη 1, χρήστη 3 ή χρήστη 4 σε περίπτωση διακοπής της παροχής ρεύματος στον χρήστη 2.)



2 ΟΝΟΜΑΣΙΕΣ ΚΑΙ ΛΕΙΤΟΥΡΓΙΕΣ



4 ΗΛΕΚΤΡΙΚΗ ΚΑΛΩΔΙΩΣΗ



- Συνδέστε αυτό τον προσαρμογέα και τη πλακέτα τυπωμένου κυκλώματος της εσωτερικής μονάδας με τον παρεχόμενο Ίμάντα καλωδίωσης ρελέ (διαφέρει ανάλογα με το μοντέλο της εσωτερικής μονάδας).
- Συνδέστε την παροχή ρεύματος 24 VAC ($\pm 20\%$) στα τερματικά X1M του προσαρμογέα μέσω των κανονικά κλειστών επαφών του ρελέ. Φροντίστε να φέρετε σε επαφή τις επαφές του ρελέ και με τους δύο πόλους της παροχής ρεύματος ώστε οι θετικές και αρνητικές γραμμές της παροχής ρεύματος να απενεργοποιούνται ταυτόχρονα. Μπορεί να χρησιμοποιηθεί μετασχηματιστής για την παροχή ρεύματος 24 VAC για κάθε προσαρμογέα, εφόσον ο μετασχηματιστής έχει ικανότητα ίση ή μεγαλύτερη από 24 VA.
- Προσαρμόστε ένα ρελέ (με κανονικά κλειστή επαφή) ανάμεσα στα τερματικά T1 και T2 της πλακέτας τυπωμένου κυκλώματος.

Ελάχιστο φορτίο επαφής: 1 mA κανονικά κλειστή επαφή σε 15 VDC
 Ονομαστική ισχύς: 3A ε.λ.χ.
 Προδιαγραφές καλωδίου: Καλώδιο βινυλίου με περίβλημα ή αγωγός (2 καλωδίων)
 Πάχος καλωδίωσης: 0,75 έως 1,25 mm²
 Μήκος καλωδίωσης: 100 m μέγ.

- Βραχυκυκλώστε τα τερματικά T1 και T2 του προσαρμογέα.

- Συνδέστε τον προσαρμογέα και την πλακέτα τυπωμένου κυκλώματος BSVQ μέσω του καλωδίου ρελέ.
- Συνδέστε την παροχή ρεύματος 24 VAC ($\pm 20\%$) στα τερματικά X1M του προσαρμογέα μέσω των κανονικά κλειστών επαφών του ρελέ. Φροντίστε να φέρετε σε επαφή τις επαφές του ρελέ και με τους δύο πόλους της παροχής ρεύματος ώστε οι θετικές και αρνητικές γραμμές της παροχής ρεύματος να απενεργοποιούνται ταυτόχρονα. Μπορεί να χρησιμοποιηθεί μετασχηματιστής για την παροχή ρεύματος 24 VAC για κάθε προσαρμογέα, εφόσον ο μετασχηματιστής έχει ικανότητα ίση ή μεγαλύτερη από 24 VA.
- Βραχυκυκλώστε τα τερματικά T1 και T2 του προσαρμογέα.

Ελάχιστο φορτίο επαφής: 1 mA κανονικά κλειστή επαφή σε 15 VDC
 Ονομαστική ισχύς: 3A ε.λ.χ.
 Προδιαγραφές καλωδίου: Καλώδιο βινυλίου με περίβλημα ή αγωγός (2 καλωδίων)
 Πάχος καλωδίωσης: 0,75 έως 1,25 mm²
 Μήκος καλωδίωσης: 100 m μέγ.