

VRV SYSTEM**Air Conditioners**

MODELS

2-Way Blow Ceiling-Mounted Cassette type**FXCQ20AVEB****FXCQ50AVEB****FXCQ25AVEB****FXCQ63AVEB****FXCQ32AVEB****FXCQ80AVEB****FXCQ40AVEB****FXCQ125AVEB**

English

Deutsch

Français

Español

Italiano

Ελληνικά

Nederlands

Portugues

Русский

Türkçe

Thank you for purchasing this product.
Carefully read this operation manual to ensure proper operation.
As this operation manual is dedicated for the indoor unit, refer to also the operation manuals attached to the outdoor unit and the remote controller.
After reading the manual, file it away for future reference.

Vielen Dank für den Kauf dieses Produktes.
Lesen Sie diese Betriebsanleitung sorgfältig um einwandfreien Gebrauch zu garantieren.
Da sich diese Betriebsanleitung auf das Innengerät bezieht, sollten Sie auch die Betriebsanleitungen des Außengeräts und der Fernbedienung lesen.
Nach dem lesen der Bedienungsanleitung, bewahren Sie diese an einem sicheren Ort auf um ggf. darauf zurück zu greifen.

Merci d'avoir acheté ce produit.
Veuillez lire attentivement ce manuel de fonctionnement pour être sûr d'utiliser le produit correctement.
Puisque ce manuel de fonctionnement concerne uniquement l'unité intérieure, reportez-vous également aux manuels de fonctionnement joints pour l'unité extérieure et la télécommande.
Après avoir lu le manuel d'utilisation, conservez-le afin de pouvoir vous y reporter ultérieurement.

Gracias por adquirir este producto.
A fin de garantizar un funcionamiento correcto, lea detenidamente este manual de instrucciones.
Debido a que este manual de instrucciones está dedicado a la unidad interior, consulte también los manuales de instrucciones suministrados con la unidad exterior y el mando a distancia.
Una vez leído, guárdelo para futuras consultas.

Vi ringraziamo per aver acquistato questo prodotto.
Per garantire un corretto funzionamento del dispositivo, si prega di leggere attentamente questo manuale d'uso.
Dal momento che questo manuale d'uso concerne l'unità interna, fare riferimento anche ai manuali d'uso forniti unitamente all'unità esterna e al comando a distanza.
Dopo aver letto il manuale, conservarlo per riferimento futuro.

Σας ευχαριστούμε που αγοράσατε αυτό το προϊόν.
Διαβάστε προσεκτικά αυτό το εγχειρίδιο λειτουργίας για να διασφαλιστεί η σωστή λειτουργία.
Δεδομένου ότι το παρόν εγχειρίδιο χρήσης αφορά στην εσωτερική μονάδα, ανατρέξτε επίσης στα εγχειρίδια λειτουργίας που επισυνάπτονται στην εξωτερική μονάδα και το τηλεχειριστήριο.
Μετά την ανάγνωση του εγχειριδίου, φυλάξτε το για μελλοντική αναφορά.

Hartelijk dank voor uw aankoop van dit product.
Lees deze bedieningshandleiding zorgvuldig door om een goede werking te garanderen.
Deze bedieningshandleiding heeft betrekking op de binneneenheid. Raadpleeg ook de bedieningshandleidingen voor de buitenunit en de afstandsbediening.
Bewaar de handleiding, zodat u deze later nog kunt raadplegen.

Obrigado por ter adquirido este produto.
Leia atentamente este manual do funcionamento para garantir uma operação adequada.
Como este manual do funcionamento é específico para a unidade interior, consulte também os manuais do funcionamento que acompanham a unidade exterior e o controlo remoto.
Depois de ler o manual guarde-o para referência futura.

Спасибо, что выбрали нашу продукцию.
Для правильной эксплуатации устройства внимательно прочтите данное руководство.
Поскольку данное руководство по эксплуатации посвящено только внутреннему блоку, см. также руководства по эксплуатации, имеющиеся в комплекте с внешним блоком и пультом дистанционного управления.
Сохраните руководство для дальнейшего использования.

Bu ürünü satın aldığınız için teşekkür ederiz.
Düzgün çalıştırma için bu kullanım kılavuzunu dikkatlice okuyun.
Bu kullanım kılavuzu bir iç ünite ile ilgili olduğundan, dış ünite ve uzaktan kumanda ile ilgili kullanım kılavuzlarına da bakın.
Kılavuzu okuduktan sonra daha sonra bakmak üzere kaldırın.

ΠΕΡΙΕΧΟΜΕΝΑ

1. ΠΡΟΦΥΛΑΞΕΙΣ ΑΣΦΑΛΕΙΑΣ 1
2. ΟΝΟΜΑΣΙΕΣ ΚΑΙ ΛΕΙΤΟΥΡΓΙΕΣ ΕΞΑΡΤΗΜΑΤΩΝ..... 4
3. ΣΥΝΤΗΡΗΣΗ
(ΓΙΑ ΤΟ ΠΡΟΣΩΠΙΚΟ ΕΠΙΣΚΕΥΗΣ) 4

Οι αρχικές οδηγίες έχουν γραφτεί στα Αγγλικά. Όλες οι άλλες γλώσσες είναι μεταφράσεις των αρχικών οδηγιών.

Σημαντικές πληροφορίες που αφορούν το ψυκτικό υγρό που χρησιμοποιείται

Το συγκεκριμένο προϊόν περιέχει φθοριούχα αέρια θερμοκηπίου που καλύπτονται από το πρωτόκολλο του Κιότο.

Τύπος ψυκτικού υγρού	R410A
Τιμή GWP ⁽¹⁾	1975

⁽¹⁾ GWP = δυναμικό θέρμανσης του πλανήτη
Ενδέχεται να απαιτούνται περιοδικοί έλεγχοι για διαρροές ψυκτικού υγρού σύμφωνα με Ευρωπαϊκή ή τοπική νομοθεσία. Επικοινωνήστε με τον τοπικό διανομέα για περισσότερες πληροφορίες.

1. ΠΡΟΦΥΛΑΞΕΙΣ ΑΣΦΑΛΕΙΑΣ

Για να εκμεταλλευτείτε στο έπακρο τις λειτουργίες του κλιματιστικού και για να αποτρέψετε τυχόν δυσλειτουργία λόγω εσφαλμένου χειρισμού, διαβάστε αυτό το εγχειρίδιο λειτουργίας προσεκτικά πριν από τη χρήση. Αυτό το κλιματιστικό ανήκει στην κατηγορία συσκευών στις οποίες εφαρμόζεται η αρχή “συσκευές μη προσβάσιμες από το ευρύ κοινό”.

- **Αυτό το εγχειρίδιο ταξινομεί τις προφυλάξεις σε ΠΡΟΕΙΔΟΠΟΙΗΣΗ και ΠΡΟΣΟΧΗ.**
Ακολουθήστε όλες τις προφυλάξεις παρακάτω: Είναι όλες σημαντικές για την ασφάλειά σας.

⚠ ΠΡΟΕΙΔΟΠΟΙΗΣΗ Υποδεικνύει μια δυνητικά επικίνδυνη κατάσταση η οποία, αν δεν αποφευχθεί, μπορεί να προκαλέσει σοβαρό τραυματισμό ή θάνατο.

⚠ ΠΡΟΣΟΧΗ Υποδεικνύει μια δυνητικά επικίνδυνη κατάσταση η οποία, αν δεν αποφευχθεί, μπορεί να προκαλέσει μικρό ή μέτριο τραυματισμό. Μπορεί επίσης να χρησιμοποιηθεί για να επισημάνει μη ασφαλείς πρακτικές.

- **Αφού διαβάσετε αυτές τις οδηγίες, φυλάξτε τις σε κάποιο μέρος όπου να μπορεί να τις διαβάσει κάθε χρήστης οποιαδήποτε στιγμή. Επιπλέον, βεβαιωθείτε ότι μόλις αναλάβει τη λειτουργία της μονάδας ένας νέας χρήστης, θα παραλάβει και τις οδηγίες.**

⚠ ΠΡΟΕΙΔΟΠΟΙΗΣΗ
Αποφύγετε να εκτίθεστε απευθείας στο ρεύμα του κρύου αέρα του κλιματιστικού για μεγάλο χρονικό διάστημα. Σε διαφορετική περίπτωση μπορεί να επηρεάσει τη φυσική σας κατάσταση και/ή να βλάψει την υγεία σας.

Αν το κλιματιστικό παρουσιάζει προβλήματα κατά τη λειτουργία (εκπέμπει μυρωδιά καμένου κλπ.), βγάλτε το καλώδιο ηλεκτρικής τροφοδοσίας του κλιματιστικού από την πρίζα και επικοινωνήστε με τον αντιπρόσωπο από τον οποίο αγοράσατε τη συσκευή.

Αν συνεχιστεί η λειτουργία υπό αυτές τις συνθήκες, μπορεί να προκληθεί βλάβη, ηλεκτροπληξία ή πυρκαγιά.

Συμβουλευτείτε τον προμηθευτή σας σχετικά με την εγκατάσταση του κλιματιστικού.

Αν εκτελέσετε τις εργασίες εγκατάστασης μόνοι σας, ενδέχεται να προκληθεί βλάβη, διαρροή νερού, ηλεκτροπληξία ή πυρκαγιά.

Ζητήστε από τον προμηθευτή σας να κάνει τις εργασίες που αφορούν τροποποιήσεις, επισκευές και συντήρηση του κλιματιστικού.

Εσφαλμένη προσπάθεια βελτίωσης, επισκευής και συντήρησης ενδέχεται να προκαλέσει βλάβη, διαρροή νερού, ηλεκτροπληξία ή πυρκαγιά.

Μην τοποθετείτε το δάχτυλό σας ή άλλα αντικείμενα μέσα στην είσοδο και στην έξοδο του αέρα και στα πτερύγια του ανεμιστήρα.

Όταν ο ανεμιστήρας του κλιματιστικού λειτουργεί με μεγάλη ταχύτητα, μπορεί να προκληθεί τραυματισμός.

Υπάρχει κίνδυνος πυρκαγιάς σε περίπτωση διαρροής ψυκτικού.

Αν το κλιματιστικό δεν λειτουργεί σωστά, δηλαδή, δεν παράγει δροσερό ή ζεστό αέρα, αυτό ενδέχεται να οφείλεται σε διαρροή ψυκτικού. Συμβουλευτείτε τον αντιπρόσωπο της περιοχής σας για βοήθεια. Το ψυκτικό που χρησιμοποιείται στο κλιματιστικό είναι ασφαλές και συνήθως δεν παρουσιάζεται διαρροή. Ωστόσο, αν προκύψει διαρροή ψυκτικού και αυτό έρθει σε επαφή με φωτιά καυστήρα, θερμοαντήρα ή κουζίνας, ενδέχεται να δημιουργηθούν επικίνδυνες ενώσεις. Απενεργοποιήστε το κλιματιστικό και τηλεφωνήστε στον τοπικό αντιπρόσωπό σας. Ενεργοποιήστε το κλιματιστικό μόνο αφού ο εξειδικευμένος τεχνικός φροντίσει να επιβεβαιώσει ότι η διαρροή επιδιορθώθηκε.

Αν διαρρέει ψυκτικό, συμβουλευτείτε τον προμηθευτή σας.

Όταν το κλιματιστικό εγκαθίσταται σε μικρό δωμάτιο, είναι απαραίτητο να λάβετε τα κατάλληλα μέτρα ώστε η ποσότητα του ψυκτικού που τυχόν διαρρέει να μην υπερβαίνει την οριακή συγκέντρωση σε περίπτωση διαρροής. Αν η συγκέντρωση του ψυκτικού που διαρρέει υπερβεί την οριακή, μπορεί να προκληθεί ατύχημα λόγω έλλειψης οξυγόνου.

Για την εγκατάσταση των εξαρτημάτων που πωλούνται χωριστά, συμβουλευτείτε έναν ειδικό. Βεβαιωθείτε ότι θα χρησιμοποιήσετε τα ξεχωριστά εξαρτήματα που προδιαγράφονται από την εταιρεία μας.

Εσφαλμένη εγκατάσταση εκ μέρους σας ενδέχεται να προκαλέσει διαρροή νερού, ηλεκτροπληξία ή πυρκαγιά.

Ζητήστε από τον προμηθευτή σας να κάνει τις εργασίες που αφορούν μετεγκατάσταση και επανεγκατάσταση του κλιματιστικού.

Ατελής εγκατάσταση ενδέχεται να προκαλέσει βλάβη, διαρροή νερού, ηλεκτροπληξία ή πυρκαγιά.

Χρησιμοποιήστε ασφάλειες με τη σωστή τιμή έντασης ηλεκτρικού ρεύματος.

Μην χρησιμοποιείτε ακατάλληλες ασφάλειες, χαλκό ή άλλα καλώδια ως υποκατάστατα, καθώς μπορεί να προκληθεί ηλεκτροπληξία, έγκαιμα ή βλάβη στο κλιματιστικό.

Σιγουρευτείτε ότι γειώσατε το κλιματιστικό.

Μην γειώνετε τη μονάδα σε σωλήνα παροχής, αλεξικέραυνο ή καλώδιο τηλεφωνικής γείωσης. Ακατάλληλη γείωση μπορεί να προκαλέσει ηλεκτροπληξία ή πυρκαγιά.

Ρεύμα υψηλής έντασης από κεραυνούς ή άλλες πηγές μπορεί να προκαλέσει ζημιά στο κλιματιστικό.

Βεβαιωθείτε ότι έχετε εγκαταστήσει ένα διακόπτη διαρροής προς τη γη.

Η αποτυχία να εγκαταστήσετε ένα διακόπτη διαρροής γείωσης μπορεί να προκαλέσει ηλεκτροπληξία ή πυρκαγιά.

Συμβουλευτείτε τον αντιπρόσωπο της περιοχής σας, αν το κλιματιστικό βυθιστεί ως αποτέλεσμα φυσικής καταστροφής όπως πλημμύρα ή τυφώνας.

Μην θέσετε το κλιματιστικό σε λειτουργία σε αυτή την περίπτωση, ειδάλως μπορεί να προκληθεί δυσλειτουργία, ηλεκτροπληξία ή πυρκαγιά.

Ξεκινήστε ή τερματίστε τη λειτουργία του κλιματιστικού με το τηλεχειριστήριο. Μην χρησιμοποιείτε ποτέ το διακόπτη ισχύος για αυτόν το σκοπό.

Διαφορετικά, ενδέχεται να προκληθεί πυρκαγιά ή διαρροή νερού. Επιπλέον, αν παρέχεται ρελέ αυτόματης επανεκκίνησης για την αποφυγή διακοπής του ρεύματος και το ρεύμα επανέλθει, ο ανεμιστήρας θα αρχίσει να περιστρέφεται ξαφνικά και ενδέχεται να προκληθεί τραυματισμός.

Μην χρησιμοποιείτε το κλιματιστικό σε περιβάλλον το οποίο έχει μολυνθεί από εξάτμιση λαδιού, όπως λάδι μαγειρέματος ή λάδι μηχανής.

Η εξάτμιση λαδιού μπορεί να προκαλέσει ρωγμές στο κλιματιστικό, ηλεκτροπληξία ή πυρκαγιά.

Μην χρησιμοποιείτε το κλιματιστικό σε χώρους με υπερβολική ποσότητα ελαιώδους καπνού, όπως χώρους μαγειρικής, ή σε χώρους με εύφλεκτα αέρια, διαβρωτικά αέρια ή μεταλλική σκόνη.

Η χρήση του κλιματιστικού σε τέτοιους χώρους ενδέχεται να προκαλέσει πυρκαγιά ή βλάβες στο κλιματιστικό.

Μην χρησιμοποιείτε εύφλεκτα υλικά (πχ. σπρέι μαλιών ή εντομοκτόνο) κοντά στο κλιματιστικό.

Μην καθαρίζετε το κλιματιστικό με οργανικούς διαλύτες όπως το διαλυτικό χρώματος.

Η χρήση οργανικών διαλυτών μπορεί να προκαλέσει ζημιές ρωγμών στο κλιματιστικό, ηλεκτροπληξία ή πυρκαγιά.

Χρησιμοποιήστε οπωσδήποτε μόνο μία πηγή παροχής ρεύματος για το κλιματιστικό.

Η χρήση οποιασδήποτε άλλης παροχής ρεύματος μπορεί να προκαλέσει παραγωγή θερμότητας, πυρκαγιά ή βλάβες στο κλιματιστικό.

Συμβουλευτείτε τον αντιπρόσωπο της περιοχής σας για τον καθαρισμό του εσωτερικού του κλιματιστικού.

Ο εσφαλμένος καθαρισμός μπορεί να προκαλέσει θραύση των πλαστικών μερών ή να προκαλέσει βλάβη διαρροής νερού ή ηλεκτροπληξία.

ΠΡΟΣΟΧΗ

Μην χρησιμοποιείτε το κλιματιστικό για άλλο σκοπό.

Μην χρησιμοποιείτε το κλιματιστικό για ειδικές εφαρμογές όπως για χώρους αποθήκευσης τροφίμων, χώρους όπου υπάρχουν ζώα και φυτά μηχανήματα ακριβείας έργα τέχνης, διότι μπορεί να προκληθούν βλάβες.

Μην αφαιρείτε τη γρίλια της πλευράς εξόδου αέρα από την εξωτερική μονάδα.

Ο ανεμιστήρας μπορεί να αποκαλυφθεί και να προκληθεί τραυματισμός.

Για να αποφευχθεί η έλλειψη οξυγόνου, διασφαλίστε ότι το δωμάτιο αερίζεται επαρκώς, αν το κλιματιστικό χρησιμοποιείται σε συνδυασμό με άλλες συσκευές, π.χ. καυστήρες.

Μην τοποθετείτε φιάλες με εύφλεκτα σπρέι ούτε να τα χρησιμοποιείτε κοντά στο κλιματιστικό, καθώς ενδέχεται να προκληθεί πυρκαγιά.

Μην τοποθετείτε εύφλεκτα σκεύη, όπως δοχεία σπρέι, εντός 1 m από την έξοδο αέρα.

Τα δοχεία μπορεί να εκραγούν, καθώς ο ζεστός αέρας από την εσωτερική ή την εξωτερική μονάδα θα τα επηρεάσει.

Πριν από τον καθαρισμό, διακόψτε τη λειτουργία του κλιματιστικού, κλείστε το διακόπτη ισχύος.

Διαφορετικά, μπορεί να προκληθεί ηλεκτροπληξία ή τραυματισμός.

Μην χειρίζεστε τη συσκευή με βρεγμένα χέρια γιατί μπορεί να πάθετε ηλεκτροπληξία.

Μην τοποθετείτε αντικείμενα που μπορεί να καταστραφούν από υγρασία κάτω από την εσωτερική μονάδα που μπορεί να καταστραφεί από νερό.

Σε ορισμένες περιπτώσεις, από τη συμπίκνωση υγρασίας στην μονάδα ή τη σωλήνωση ψυκτικού, από ένα βρώμικο φίλτρο αέρα ή από φραγμένες σωληνώσεις αποστράγγισης ενδέχεται να προκληθεί στάλαξη υγρού, με αποτέλεσμα τη δημιουργία ακαθαρσιών ή την πρόκληση βλάβης στο εν λόγω εξάρτημα.

Μην τοποθετείτε συσκευές που παράγουν γυμνές φλόγες σε σημεία που εκτίθεται στη ροή του αέρα που παράγεται από το κλιματιστικό, καθώς ενδέχεται να προκληθεί δυσλειτουργία στον καυστήρα.

Μην τοποθετείτε θερμαντήρες ακριβώς κάτω από την εσωτερική μονάδα, διότι η παραγόμενη θερμότητα μπορεί να προκαλέσει παραμόρφωση.

Μην επιτρέπετε στα παιδιά να ανεβαίνουν πάνω στην εξωτερική μονάδα και μην τοποθετείτε αντικείμενα πάνω σε αυτή.

Μπορεί να προκληθεί τραυματισμός.

Σιγουρευτείτε ότι τα παιδιά, τα ζώα και τα φυτά δεν είναι εκτεθειμένα απευθείας στη ροή του αέρα από την εσωτερική μονάδα, καθώς μπορεί να επηρεαστούν αρνητικά.

Μην πλένετε το κλιματιστικό με νερό, γιατί ενδέχεται να προκληθεί ηλεκτροπληξία ή πυρκαγιά.

Μην τοποθετείτε δοχεία με νερό (βάζα με λουλούδια, κλπ.) επάνω στην εσωτερική μονάδα, καθώς αυτό μπορεί να προκαλέσει ηλεκτροπληξία ή πυρκαγιά.

Μην εγκαθιστάτε το κλιματιστικό σε χώρους όπου μπορεί να παρουσιαστεί διαρροή εύφλεκτων αερίων.

Σε περίπτωση διαρροής αερίου και συσσώρευσης του κοντά στο κλιματιστικό, μπορεί να προκληθεί πυρκαγιά.

Τοποθετήστε σωστά τις σωληνώσεις αποστράγγισης, ώστε να διασφαλίζεται η πλήρης αποστράγγιση.

Αν η εγκατάσταση των σωληνώσεων αποστράγγισης δεν γίνει σωστά, το νερό δεν θα ρέει έξω από τη μονάδα. Ως εκ τούτου, ενδέχεται να συσσωρευτούν στις σωληνώσεις αποστράγγισης ακαθαρσίες και απόβλητα και να προκληθεί διαρροή νερού. Αν συμβεί αυτό, σταματήστε τη λειτουργία του κλιματιστικού και καλέστε τον αντιπρόσωπο της περιοχής σας για βοήθεια.

Η συσκευή δεν προορίζεται για χρήση από μικρά παιδιά χωρίς επίβλεψη ή από άτομα που δεν θεωρούνται ικανά να χειρίζονται κλιματιστικά.

Ενδέχεται να προκληθεί τραυματισμός ή ηλεκτροπληξία.

Τα παιδιά θα πρέπει να επιβλέπονται, για να εξασφαλίζεται ότι δεν παίζουν με την εσωτερική μονάδα ή το τηλεχειριστήριο.

Σε περίπτωση εσφαλμένου χειρισμού από ένα παιδί ενδέχεται να προκληθεί τραυματισμός ή ηλεκτροπληξία.

Για να αποφύγετε τυχόν τραυματισμό, μην αγγίζετε την είσοδο αέρα ή τα πτερύγια αλουμινίου του κλιματιστικού.

Μην τοποθετείτε αντικείμενα κοντά στην εξωτερική μονάδα και μην επιτρέψετε να συσσωρευτούν φύλλα ή άλλα παρεμφερή αντικείμενα γύρω από τη μονάδα.

Τα φύλλα αποτελούν ζεστό καταφύγιο για τα μικρά ζώα, τα οποία μπορούν να εισέλθουν στη μονάδα. Εάν εισέλθουν τέτοια ζώα στη μονάδα και έρθουν σε επαφή με ηλεκτροφόρα τμήματα, μπορούν να προκαλέσουν βλάβες, καπνό ή φωτιά.

Μην εμποδίζετε ούτε τις εισόδους ούτε τις εξόδους αέρα.

Η εμποδιζόμενη ροή αέρα ενδέχεται να οδηγήσει σε ανεπαρκή απόδοση ή βλάβη.

Μην αφήνετε παιδιά να παίζουν επάνω ή γύρω από την εξωτερική μονάδα.

Εάν αγγίξουν τη μονάδα απρόσεκτα, μπορεί να προκληθούν τραυματισμοί.

Απενεργοποιήστε το κλιματιστικό όταν δεν χρησιμοποιείται για μεγάλα χρονικά διαστήματα.

Διαφορετικά, η θερμοκρασία του κλιματιστικού ενδέχεται να αυξηθεί ή να προκληθεί πυρκαγιά στη μονάδα λόγω συσσώρευσης ακαθαρσιών.

Μην αγγίζετε ποτέ τα εσωτερικά μέρη του τηλεχειριστηρίου.

Μην αφαιρέσετε τον εμπρόσθιο πίνακα. Η αφή ορισμένων εσωτερικών μερών θα προκαλέσει ηλεκτροπληξία και βλάβη στο τηλεχειριστήριο. Συμβουλευτείτε τον αντιπρόσωπο της περιοχής σας για την εξέταση και τη ρύθμιση εσωτερικών τμημάτων.

Μην αφήνετε το τηλεχειριστήριο σε σημεία όπου υπάρχει κίνδυνος να βραχεί.

Εάν μπει νερό μέσα στο τηλεχειριστήριο, υπάρχει κίνδυνος διαρροής ρεύματος και βλάβη των ηλεκτρονικών εξαρτημάτων.

Προσέξτε τις κινήσεις σας κατά την διάρκεια του καθαρισμού ή της επιθεώρησης φίλτρου αέρα.

Εργασία σε μεγάλο ύψος απαιτείται, επομένως πρέπει να δίνετε μεγάλη προσοχή.

Εάν το ικρίωμα είναι ασταθές, μπορεί να πέσετε ή να γλιστρήσετε, προκαλώντας κατά συνέπεια τραυματισμό.

• ΣΗΜΕΙΩΣΗ ΓΙΑ ΤΟ ΠΡΟΣΩΠΙΚΟ ΕΠΙΣΚΕΥΗΣ

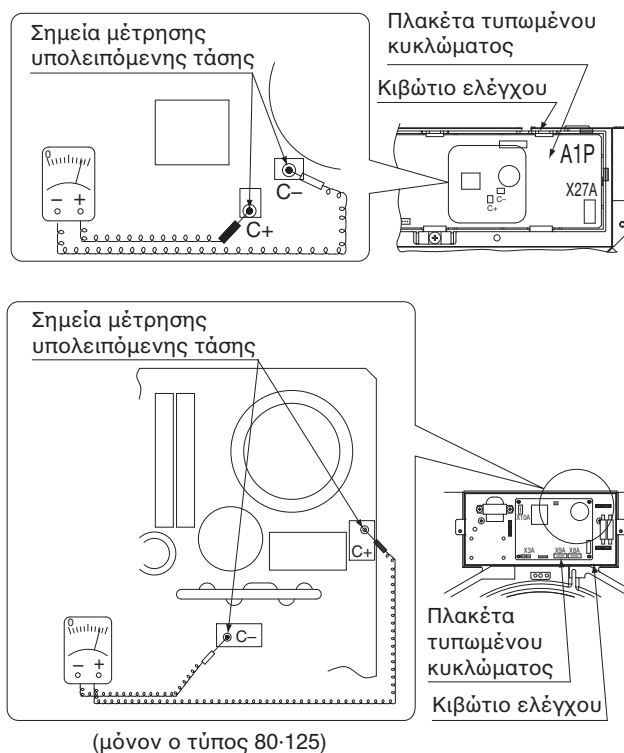
— ⚠️ ΠΡΟΕΙΔΟΠΟΙΗΣΗ —

⚡ ΚΙΝΔΥΝΟΣ ΗΛΕΚΤΡΟΠΛΗΞΙΑΣ, ΑΝΑΦΛΕΞΗΣ Ή ΠΥΡΚΑΓΙΑΣ

- Κατά τον έλεγχο των ηλεκτρικών εξαρτημάτων (όπως το εσωτερικό του κιβωτίου ελέγχου, το μοτέρ του ανεμιστήρα, ή την αντλία αποστράγγισης, κλπ.), κλείστε όλες τις παροχές ηλεκτρικού ρεύματος του κλιματιστικού.
- Όταν καθαρίζετε τον εναλλάκτη θερμότητας αφαιρέστε τα ηλεκτρονικά εξαρτήματα παραπάνω. (Εάν εισέλθει μέσα τους καθαριστικό, τα εξαρτήματα μπορεί να καούν εξαιτίας της μειωμένης μόνωσης).

⚡ ΠΡΟΣΟΧΗ! ΚΙΝΔΥΝΟΣ ΗΛΕΚΤΡΟΠΛΗΞΙΑΣ

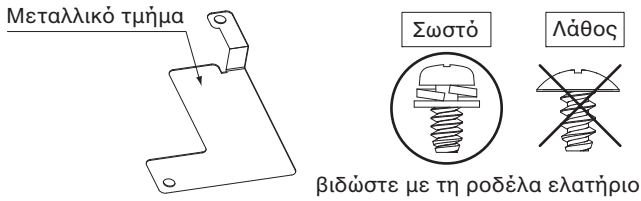
- Σβήστε την παροχή ηλεκτρικού ρεύματος πριν τις εργασίες.
- Ποτέ μην ανοίγετε το κάλυμμα του κιβωτίου ελέγχου για 10 λεπτά μετά τη διακοπή της τροφοδοσίας ηλεκτρικού ρεύματος, επειδή υπάρχει υπολειπόμενη τάση.
- Μετά το άνοιγμα του καλύμματος του κιβωτίου ελέγχου, μετρήστε την υπολειπόμενη τάση στα σημεία που φαίνονται στην **Εικ. 1** στην πλακέτα τυπωμένου κυκλώματος με τη συσκευή δοκιμής, χωρίς να αγγίξετε το ηλεκτροφόρο τμήμα και επιβεβαιώστε ότι η υπολειπόμενη τάση είναι 50V DC ή μικρότερη.



Εικ. 1

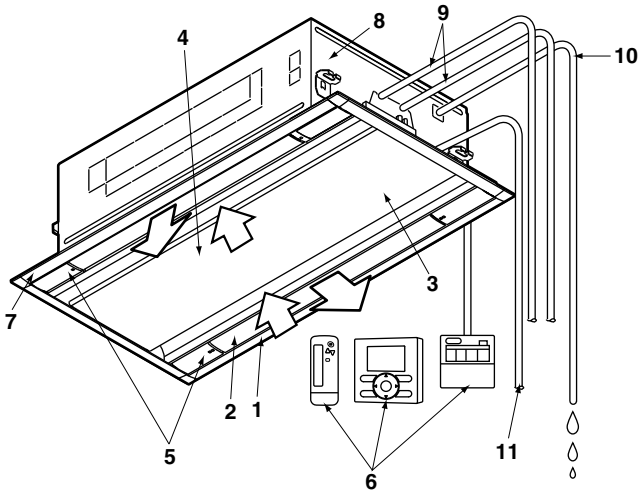
ΚΙΝΔΥΝΟΣ ΗΛΕΚΤΡΟΠΛΗΞΙΑΣ

Όταν αφαιρείτε το μεταλλικό τμήμα όπως φαίνεται παρακάτω, τοποθετήστε τις βίδες με τη ροδέλα ελατήριο όπως ήταν. (για την εξασφάλιση της γραμμής της γείωσης)



- Μετά από μια διακοπή ρεύματος, η λειτουργία θα ξεκινήσει ξανά αυτόματα.

2. ΟΝΟΜΑΣΙΕΣ ΚΑΙ ΛΕΙΤΟΥΡΓΙΕΣ ΕΞΑΡΤΗΜΑΤΩΝ



1	Έξοδος αέρα
2	Οριζόντιο πτερύγιο (στο στόμιο εξόδου του αέρα)
3	Πίνακας αναρρόφησης
4	Φίλτρο αέρα (στο εσωτερικό του πίνακα αναρρόφησης) (Συμβουλευτείτε την ενότητα “3. ΣΥΝΤΗΡΗΣΗ” στη σελίδα 4)
5	Αναγνωριστικό σήμα στομίου εξόδου αέρα (□, □ □) Χρησιμοποιήστε αυτό το σημάδι ως σημείο αναφοράς για τη ρύθμιση της κατεύθυνσης ροής του αέρα. (μόνο για BRC1E52)
6	Τηλεχειριστήριο (προαιρετικό παρελκόμενο) Το τηλεχειριστήριο ενδέχεται να μην είναι απαραίτητο, ανάλογα με τις παραμέτρους του συστήματος.
7	Διακοσμητικός πίνακας (προαιρετικό παρελκόμενο)
8	Σύστημα αποστράγγισης (ενσωματωμένο) Αποστραγγίζει υγρασία μέσα στο δωμάτιο που αφαιρείται κατά τη λειτουργία ψύξης.
9	Σωλήνωση ψυκτικού

10	Σωλήνας αποστράγγισης
11	Καλωδιώσεις μετάδοσης Καλωδίωση γείωσης (Σημείωση) (Σημείωση) Είναι η καλωδίωση που επιτρέπει τη ροή ηλεκτρικής ενέργειας από την εσωτερική μονάδα στη γείωση για την αποτροπή ηλεκτροπληξίας ή πυρκαγιάς σε περίπτωση έκτακτης ανάγκης. Καλωδίωση τροφοδοσίας

3. ΣΥΝΤΗΡΗΣΗ (ΓΙΑ ΤΟ ΠΡΟΣΩΠΙΚΟ ΕΠΙΣΚΕΥΗΣ)

Η ΣΥΝΤΗΡΗΣΗ ΠΡΕΠΕΙ ΝΑ ΕΚΤΕΛΕΙΤΑΙ ΜΟΝΟ ΑΠΟ ΕΝΑΝ ΕΙΔΙΚΕΥΜΕΝΟ ΤΕΧΝΙΚΟ ΤΟΥ ΣΕΡΒΙΣ

ΠΡΟΕΙΔΟΠΟΙΗΣΗ

- Μη χρησιμοποιείτε εύφλεκτα αέρια (όπως σπρέι για τα μαλλιά και εντομοκτόνα) κοντά στο κλιματιστικό.
- Μην σκουπίζετε το κλιματιστικό με βενζίνη ή διαλυτικό. Μπορεί να προκαλέσει ρωγμές, ηλεκτροπληξία ή πυρκαγιά.
- Ποτέ μη βάζετε τα δάχτυλά σας ή ράβδους στην οπή εισόδου του αέρα, στο στόμιο εξόδου του αέρα ή στο οριζόντιο πτερύγιο.
Ο ανεμιστήρας περιστρέφεται με μεγάλη ταχύτητα και υπάρχει κίνδυνος να τραυματιστείτε.


ΠΡΟΣΟΧΗ

- Μην πλένετε με νερό το κλιματιστικό.
Μπορεί να προκληθεί ηλεκτροπληξία ή πυρκαγιά λόγω διαρροής.
- Απενεργοποιήστε το κλιματιστικό όταν εκτελείτε εργασίες συντήρησης και κλείστε το διακόπτη ηλεκτρικής τροφοδοσίας.
Εάν δεν διακοπεί η παροχή τροφοδοσίας, μπορεί να προκληθεί ηλεκτροπληξία και τραυματισμός.
- Όταν εργάζεστε σε ένα ψηλό σημείο, προσέχετε που πατάτε.
Εάν η σκαλωσιά δεν είναι σταθερή, μπορεί να προκληθεί τραυματισμός από πτώση ή παραπάτημα.

ΣΗΜΕΙΩΣΗ


- Μην αφαιρείτε το φίλτρο αέρα, παρά μόνο για καθαρισμό.
Μπορεί να προκληθεί βλάβη.
- Μην συνδέετε ουσίες (όπως χαρτοπετσέτες) διαφορετικές από το συγκεκριμένο φίλτρο αέρα στο στόμιο αναρρόφησης.
Η απόδοση μπορεί να μειωθεί και να προκληθεί διαρροή νερού/σχηματισμός πάγου.

ΠΩΣ ΝΑ ΚΑΘΑΡΙΣΕΤΕ ΤΟ ΦΙΛΤΡΟ ΑΕΡΑ

Όταν το τηλεχειριστήριο εμφανίζει την ένδειξη “” ή “Όρα να καθαρίσετε το φίλτρο”, πρέπει να καθαρίσετε το φίλτρο.

- Το μήνυμα εμφανίζεται μετά από συγκεκριμένο χρόνο λειτουργίας.

ΣΗΜΕΙΩΣΗ

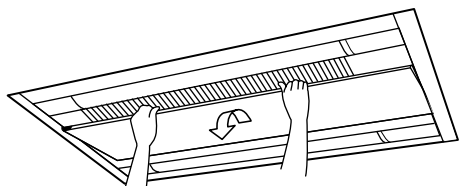
- Μπορείτε να αλλάξετε το χρόνο εμφάνισης της ένδειξης “” ή “Όρα να καθαρίσετε το φίλτρο”.
Εάν η μονάδα χρησιμοποιείται σε χώρο όπου ο αέρας είναι πιο μολυσμένος, ρωτήστε τον αντιπρόσωπο της περιοχής σας για λύση.

Μόλυνση	Εμφανίζεται η χρονική ένδειξη
Κανονική	2500 ώρες (αντιστοιχούν σε ένα έτος)
Περισσότερο μολυσμένο	1250 ώρες (αντιστοιχούν σε μισό έτος)

- Αν είναι δύσκολο να αφαιρέσετε τη ρύπανση από το φίλτρο αέρα, αντικαταστήστε το φίλτρο αέρα. (Το φίλτρο αέρα για αντικατάσταση είναι προαιρετικό εξάρτημα)

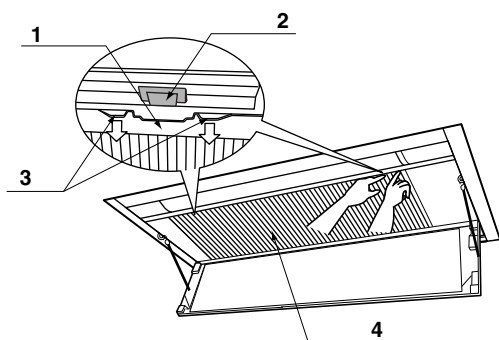
1. Ανοίξτε τον πίνακα αναρρόφησης.

Κρατήστε τη μία πλευρά του πίνακα αναρρόφησης, τραβήξτε τη προς τα πάνω και ανοίξτε τον πίνακα.



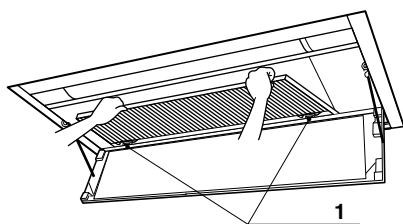
2. Βγάλτε το φίλτρο αέρα.

1 Σπρώξτε τη λαβή του φίλτρου αέρα προς την κατεύθυνση του βέλους με τα δύο χέρια και αφαιρέστε το πλαίσιο σύνδεσης του φίλτρου αέρα από την μπροστινή καρτέλα ένα ένα.



1. Πλαίσιο σύνδεσης
2. Καρτέλα
3. Διακόπτης
4. Φίλτρο αέρα

2 Τραβήξτε το φίλτρο αέρα και απαγκιστρώστε το από την καρτέλα στο πίσω μέρος για να το αφαιρέσετε.



1. Καρτέλα στο πίσω μέρος

3. Καθαρίστε το φίλτρο αέρα.

Καθαρίστε τη ρύπανση με ηλεκτρική σκούπα ή πλύνετε με νερό.

Αν το φίλτρο είναι πολύ βρώμικο, πλύνετε με ουδέτερο απορρυπαντικό, χρησιμοποιώντας μια μαλακή βούρτσα.



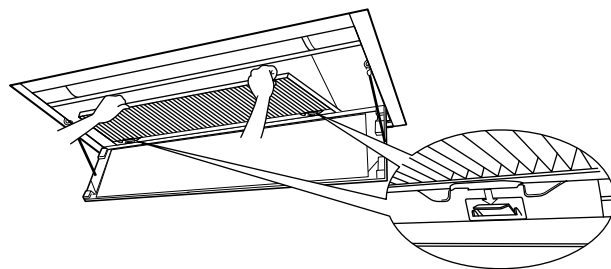
Μετά την αποστράγγιση, στεγνώστε το φίλτρο αέρα στη σκιά.

ΣΗΜΕΙΩΣΗ

- Μην πλένετε το φίλτρο με νερό θερμοκρασίας 50°C ή υψηλότερης. Μπορεί να προκαλέσει αποχρωματισμό και παραμόρφωση.
- Μην θερμαίνετε το φίλτρο με φωτιά. Μπορεί να προκαλέσει κάψιμο.

4. Τοποθετήστε το φίλτρο αέρα.

- 1 Εισάγετε το πλαίσιο σύνδεσης του φίλτρου αέρα στην καρτέλα στο πίσω μέρος.
- 2 Στερεώστε το πλαίσιο του φίλτρου αέρα στην καρτέλα μπροστά ακολουθώντας την αντίστροφη σειρά της αφαίρεσης.



5. Κλείστε τον πίνακα αναρρόφησης.

Κλείστε το πάνελ αναρρόφησης στην αντίστροφη σειρά από αυτή που αναφέρεται στην παράγραφο 1 (σελίδα 5).

6. Σβήστε την ένδειξη “ ” ή το μήνυμα “Όρα να καθαρίσετε το φίλτρο” που εμφανίζεται στο τηλεχειριστήριο μετά τη θέση της μονάδας σε λειτουργία.

- Για λεπτομέρειες, ανατρέξτε στο εγχειρίδιο λειτουργίας που συνοδεύει το τηλεχειριστήριο.
- Η ένδειξη μπορεί να εξαφανιστεί είτε το σύστημα είναι σε λειτουργία ή σε κατάσταση αναμονής.

ΠΩΣ ΝΑ ΚΑΘΑΡΙΣΕΤΕ ΤΟ ΣΤΟΜΙΟ ΕΞΟΔΟΥ ΤΟΥ ΑΕΡΑ, ΤΟΝ ΠΙΝΑΚΑ ΑΝΑΡΡΟΦΗΣΗΣ, ΤΗΝ ΕΞΩΤΕΡΙΚΗ ΠΛΕΥΡΑ ΚΑΙ ΤΟ ΤΗΛΕΧΕΙΡΙΣΤΗΡΙΟ

- Σκουπίστε τα με ένα στεγνό μαλακό πανί.
- Όταν ο λεκές δεν μπορεί να αφαιρεθεί, βουτήξτε το πανί σε ουδέτερο απορρυπαντικό αραιωμένο με νερό και στρίψτε το πανί. Αφού σκουπίσετε το λεκέ με αυτό το ύφασμα, σκουπίστε τα με ένα στεγνό πανί.
- Καθαρίστε τον πίνακα αναρρόφησης μετά το κλείσιμο.

ΣΗΜΕΙΩΣΗ

- Μην χρησιμοποιείτε βενζίνη αυτοκινήτων, βενζίνη καθαρισμού, διαλυτικό, άμμο λείανσης και υγρά εντομοκτόνα που πωλούνται στην αγορά. Μπορεί να προκαλέσει αποχρωματισμό και παραμόρφωση.
- Μην τα πλένετε με ζεστό νερό θερμοκρασίας 50 ° C ή υψηλότερης. Μπορεί να προκαλέσει αποχρωματισμό και παραμόρφωση.

DAIKIN INDUSTRIES, LTD.

Head office:
Umeda Center Bldg., 2-4-12, Nakazaki-Nishi,
Kita-ku, Osaka, 530-8323 Japan

Tokyo office:
JR Shinagawa East Bldg., 2-18-1, Konan,
Minato-ku, Tokyo, 108-0075 Japan

DAIKIN EUROPE N.V.

Zandvoordestraat 300, B-8400 Oostende, Belgium